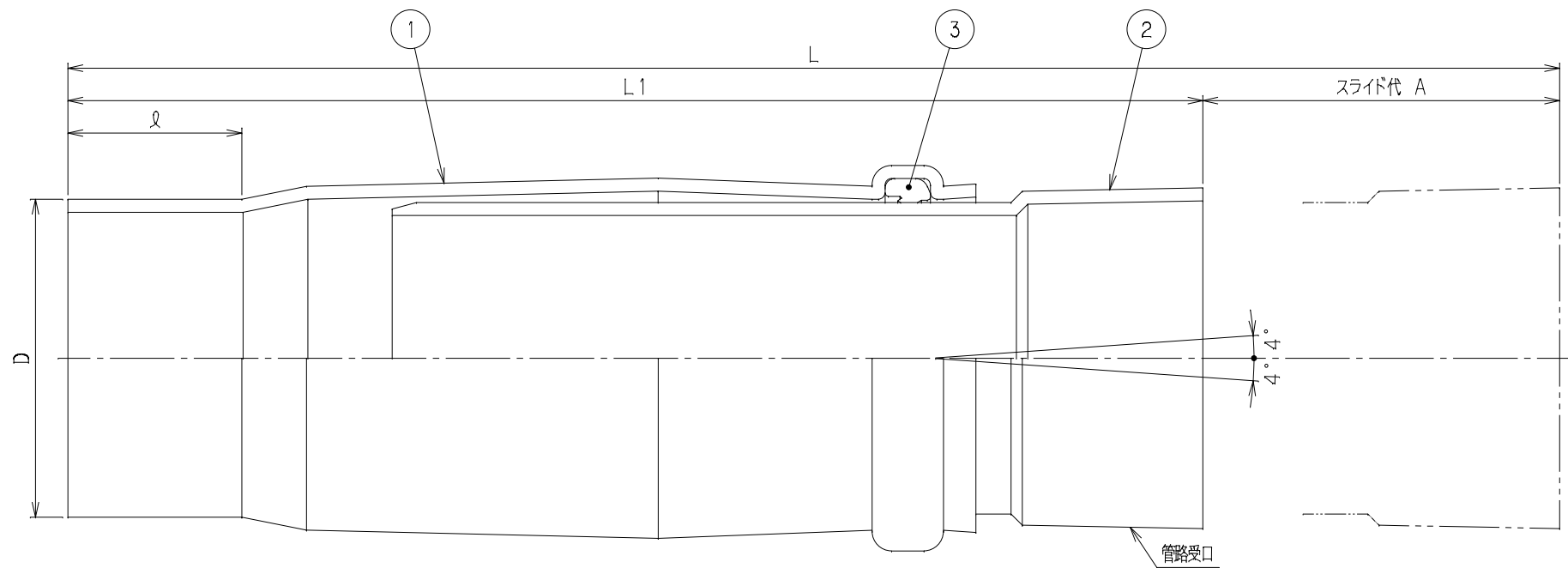


| 番号 | 部品名称 | 材質 | 数量 | 備考 |
|----|------|-----|----|----|
| 1 | 本体 | PVC | 1 | |
| 2 | 差し口 | PVC | 1 | |
| 3 | ゴム輪 | SBR | 1 | |

| 呼び径 | 記号 | D | ℓ | L1 | L | A | Mコード |
|-----|----|-----|----|-----|-----|-----|-------|
| 40 | | 49 | 27 | 175 | 230 | 55 | 70397 |
| 50 | | 60 | 30 | 190 | 250 | 60 | 70398 |
| 65 | | 76 | 40 | 235 | 315 | 80 | 70399 |
| 75 | | 89 | 40 | 260 | 350 | 90 | 70400 |
| 100 | | 114 | 50 | 305 | 415 | 110 | 70401 |
| 125 | | 140 | 65 | 380 | 520 | 140 | 70402 |



| | | | |
|------------|---------|------------|----------|
| 品名 | MSジョイント | 型式 (略号) | MSJ |
| 前澤化成工業株式会社 | | 図番 | 04040200 |