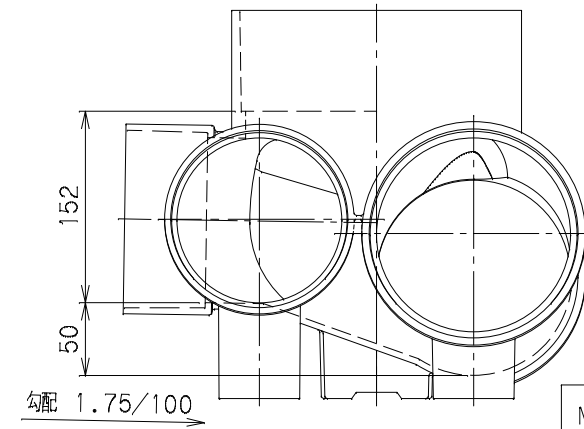
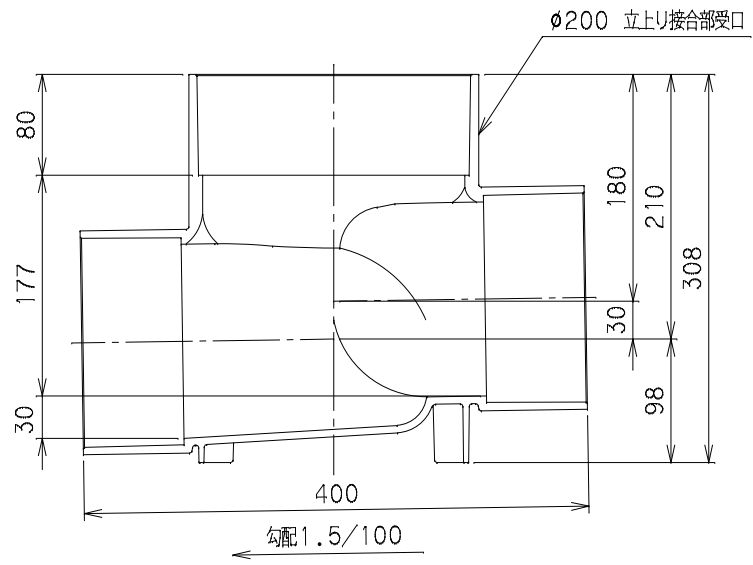
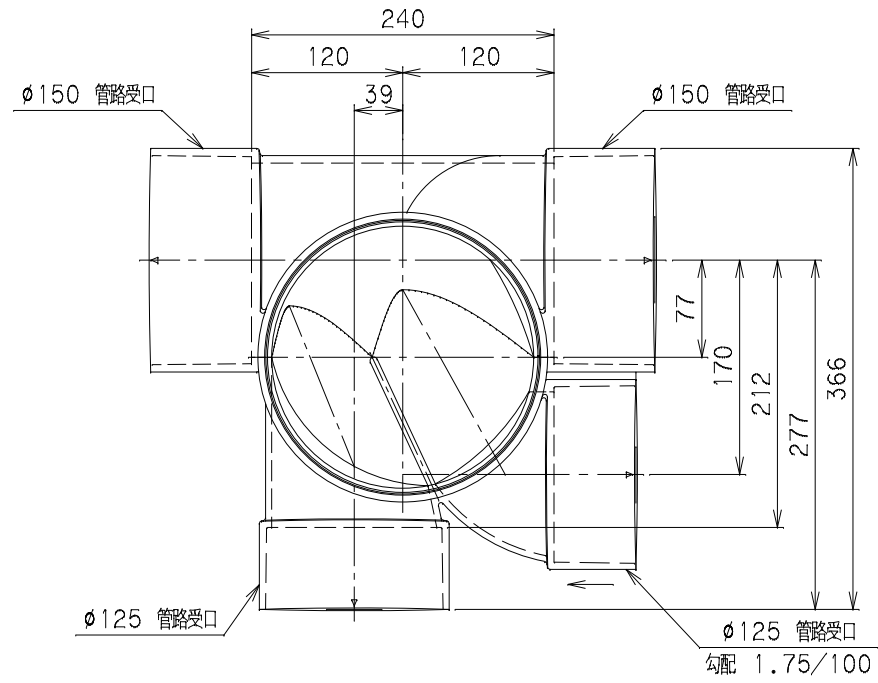


番号	部品名称	材質	数量	備考
	本体	PVC		



品名	ビニマス	型式 (略号)	MX-H-YS右 150×125-200
前澤化成工業株式会社	図番	05032202	Mコード 41797