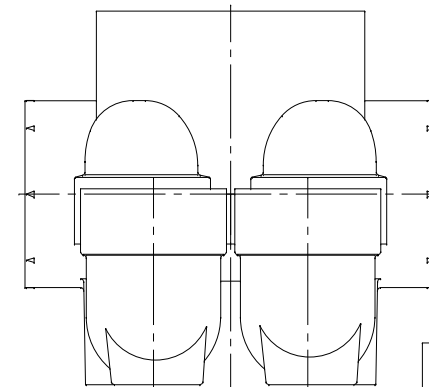


番号	部品名称	材質	数量	備考
1	本体	PVC	1	
2	トラップ受け 75	PVC	1	
3	Oリング	合成ゴム	1	



		Mコード	40651
品名	ビニマス	型式 (略号)	MX-UTW兼 100X75S-150
前澤化成工業株式会社		図番	05010227