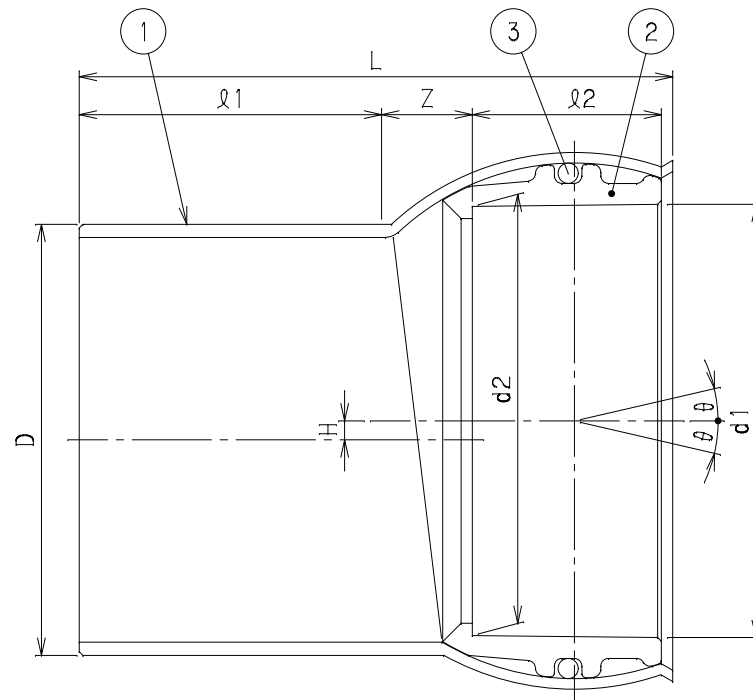


番号	部品名称	材質	数量	備考
1	本体	PVC	1	
2	回転受口	PVC	1	
3	Oリング	合成ゴム	1	

記号 呼び径	D	d1	d2	ℓ1	ℓ2	L	Z	H	θ	Mコード
75SX 75P	89	89.6	88.3	40	40	102	19	3.5	13°	70264
100SX100P	114	114.8	113.2	80	50	157	24	5	13°	70268
125SX125P	140	140.9	139.1	90	65	180	16	6.5	15°	70272
150SX150P	165	166.1	163.9	120	80	240	32	4	15°	70273
200SX200P	216	217.4	214.6	150	104	300	36	6	15°	70275



品名	自在継手(上流用)偏芯タイプ	型式 (略号)	OJFP
前澤化成工業株式会社		図番	04050200