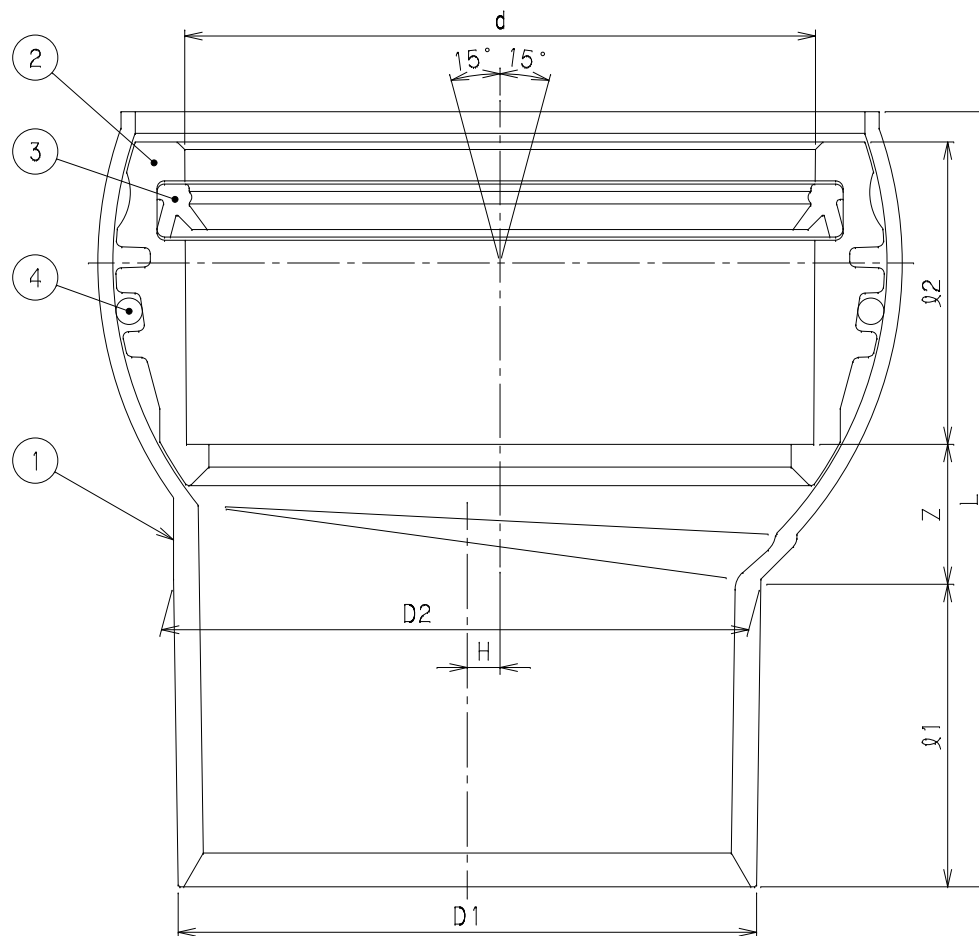


| 番号 | 部品名称 | 材質 | 数量 | 備考 |
|----|------|------|----|----|
| 1 | 本体 | PVC | 1 | |
| 2 | 回転受口 | PVC | 1 | |
| 3 | ゴム輪 | SBR | 1 | |
| 4 | Oリング | 合成ゴム | 1 | |

| 呼び径 | 記号 | D1 | D2 | d | ℓ1 | ℓ2 | L | Z | H | Mコード |
|-----------|----|-----|-------|-----|----|----|-----|----|-----|-------|
| 150R×150T | | 153 | 155.4 | 167 | 80 | 80 | 205 | 37 | 8.7 | 70316 |



| | | | |
|------------|-------------|------------|----------|
| 品名 | ゴム輪受口自在差込継手 | 型式 (略号) | OJRFT |
| 前澤化成工業株式会社 | | 図番 | 18000200 |