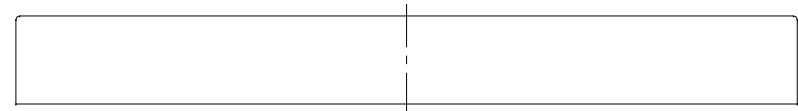
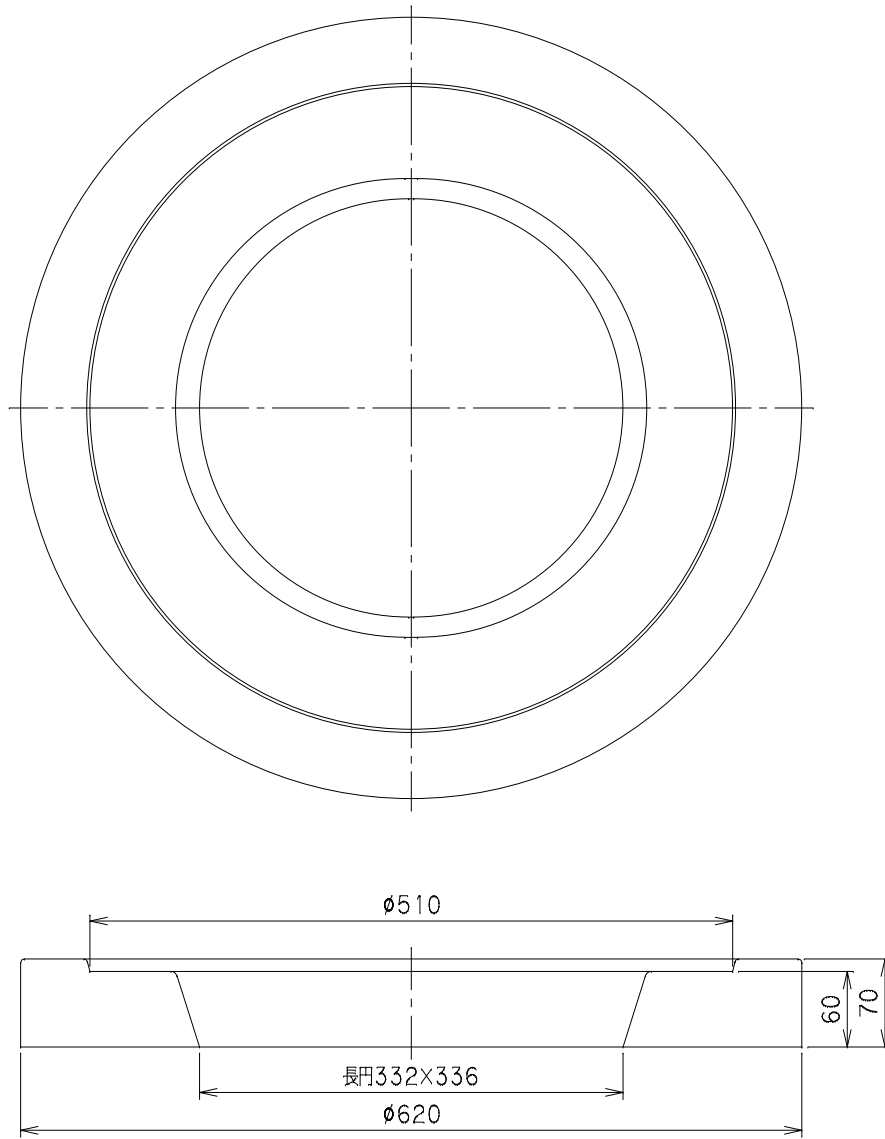


番号	部品名称	材質	数量	備考
		複合材		



		Mコード	61055
品名	台座	型式 (略号)	PB25A 300
前澤化成工業株式会社		図番	05400703