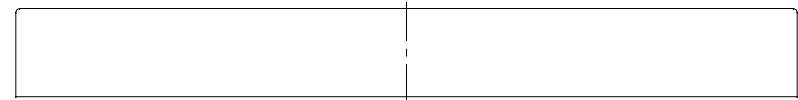
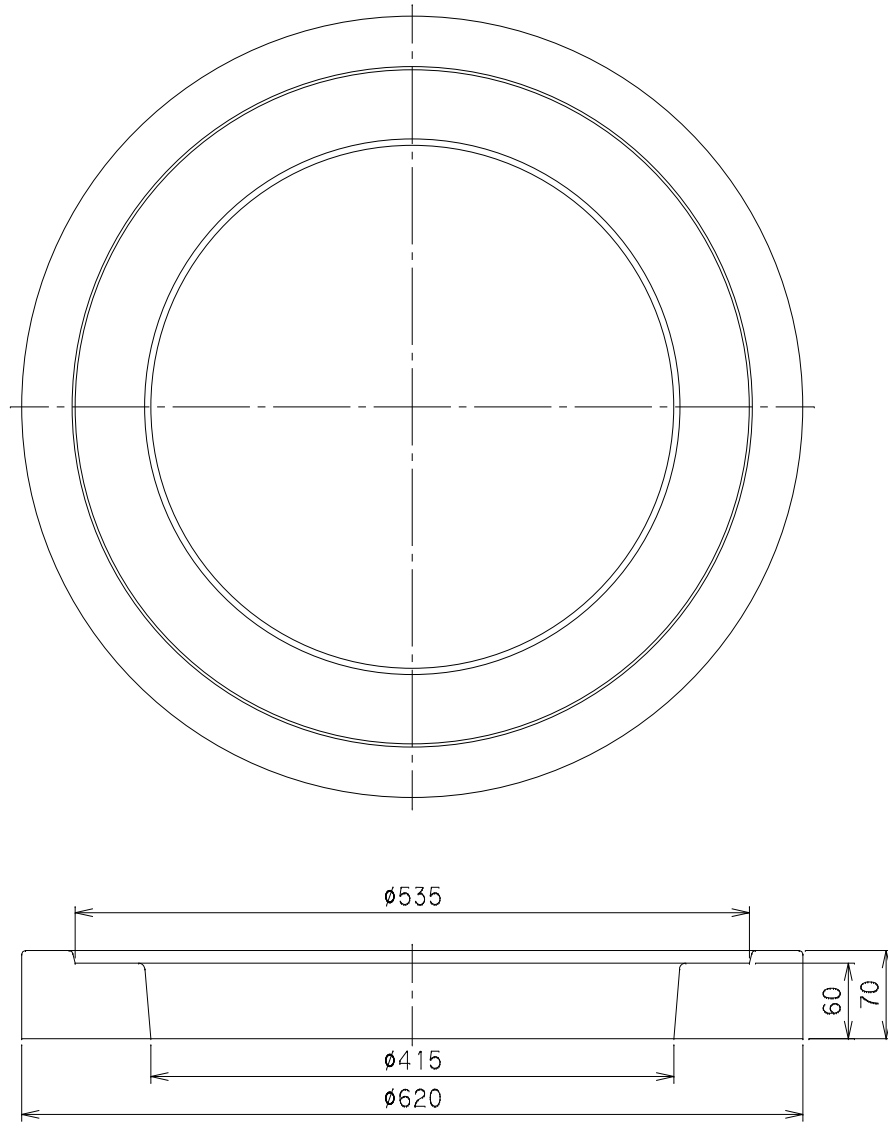


番号	部品名称	材質	数量	備考
		複合材		

1) 台座共用化によりPB25A300Mから型式変更 (H23.10.1)



		Mコード	61058
品名	台座	型式 (略号)	PB25A 300M・W
前澤化成工業株式会社		図番	05400705