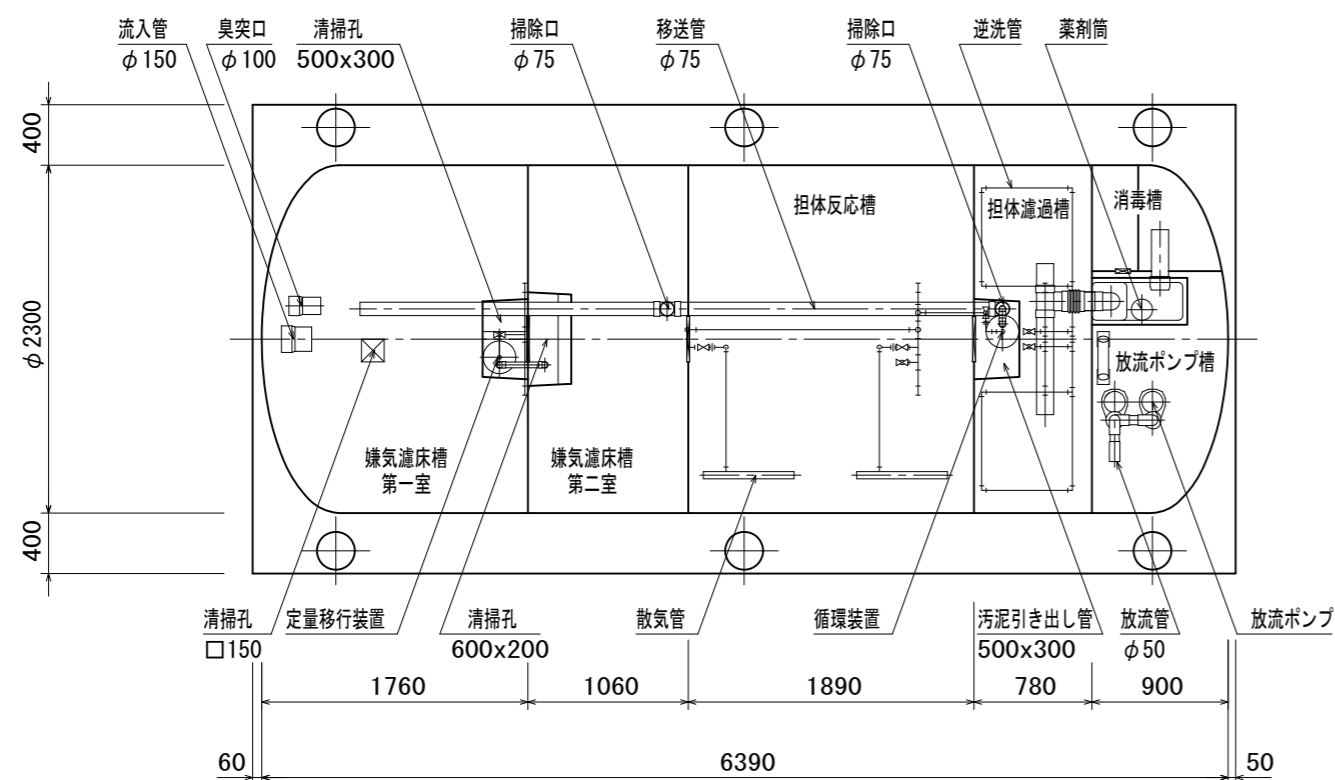
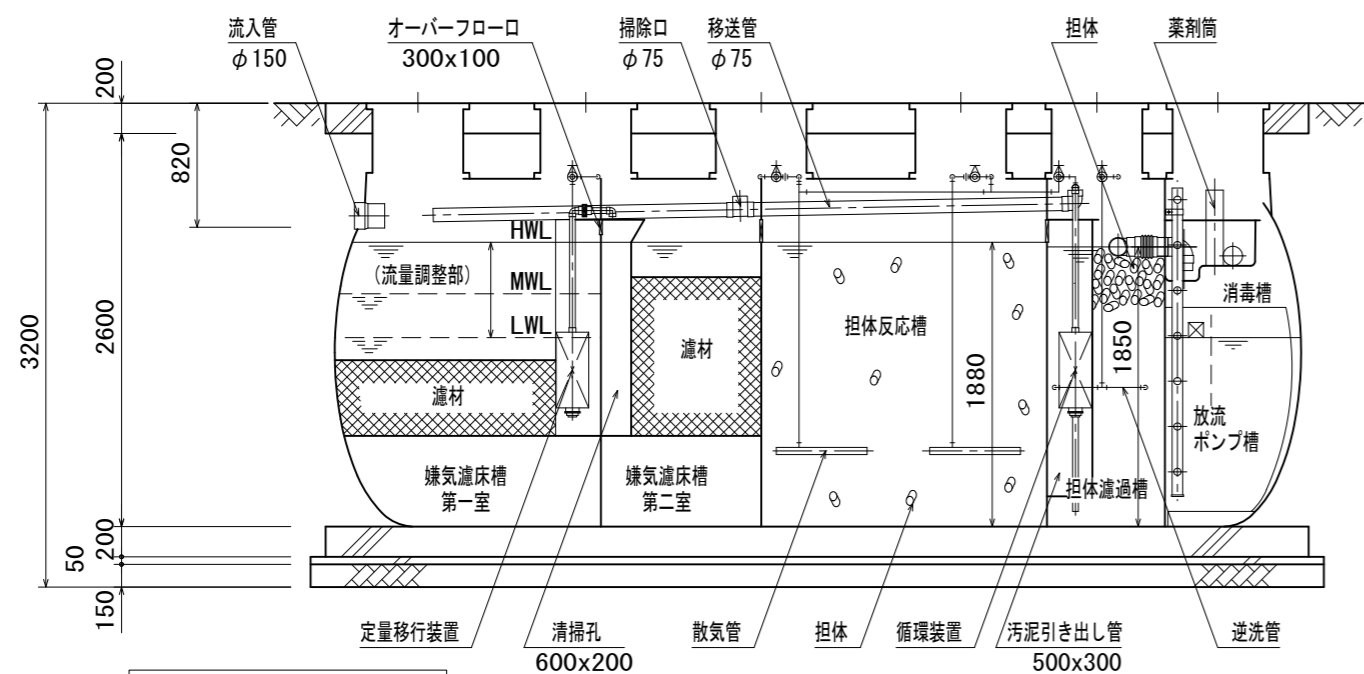


- ① コントロールボックスの接続口(灰)に接続
- ② コントロールボックスの接続口(青)に接続
- ③ コントロールボックスの接続口(赤)に接続

スラブ平面図 S = 1/50

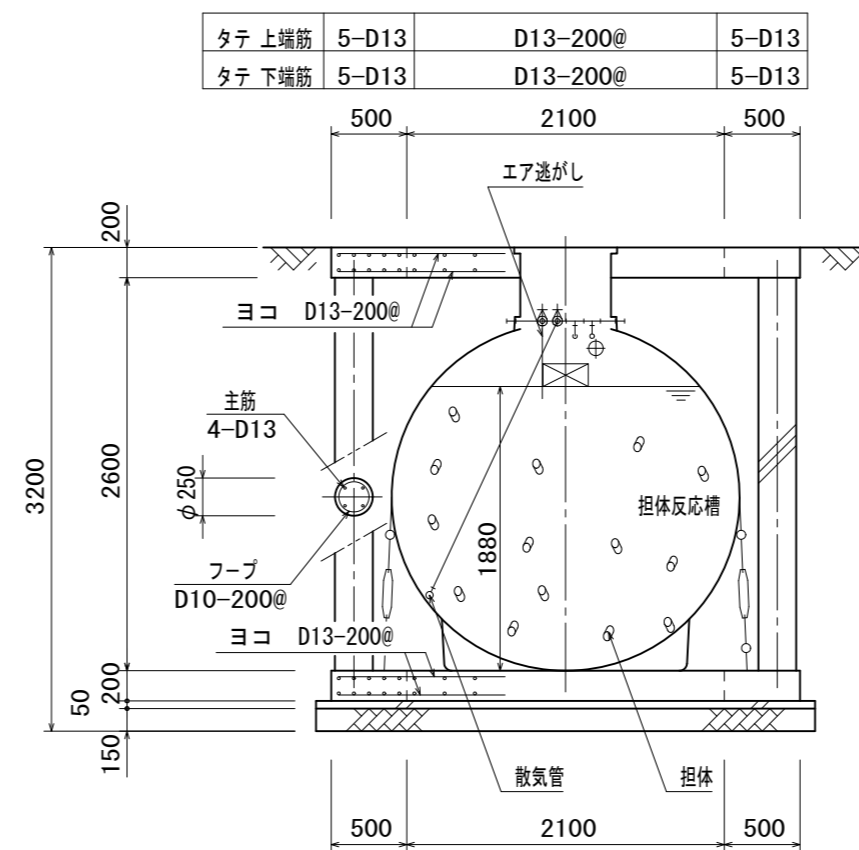


平面図 S = 1/50



A-A 断面図 S = 1/50

※ 浮上防止金具は標準品となっています。湧水等により浮上の恐れがありますので、必ず取り付けて下さい。

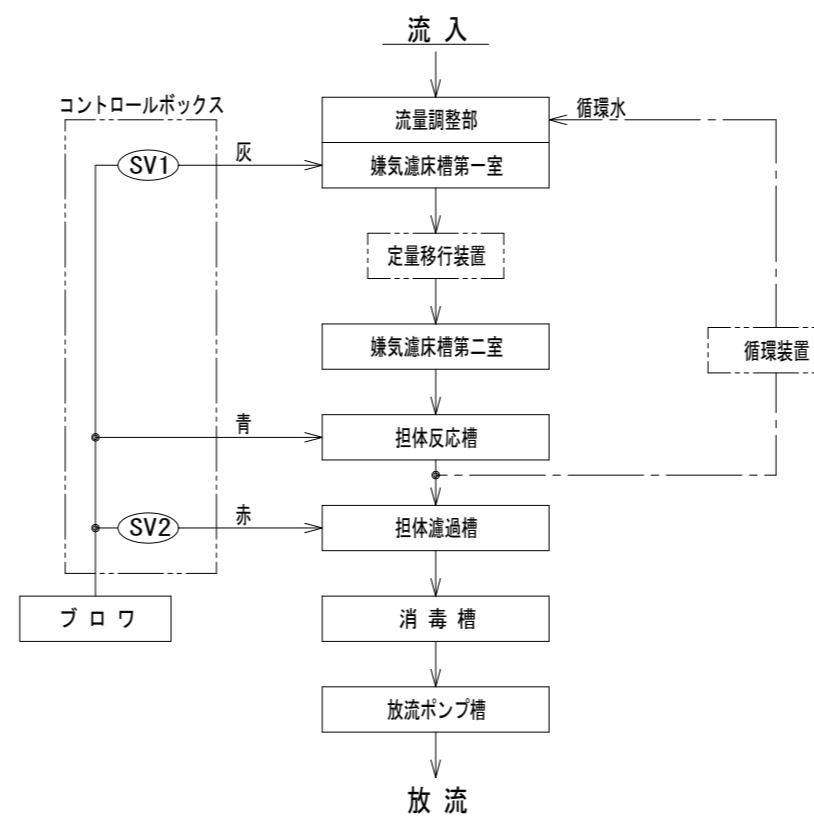


B-B 断面図 S = 1/50

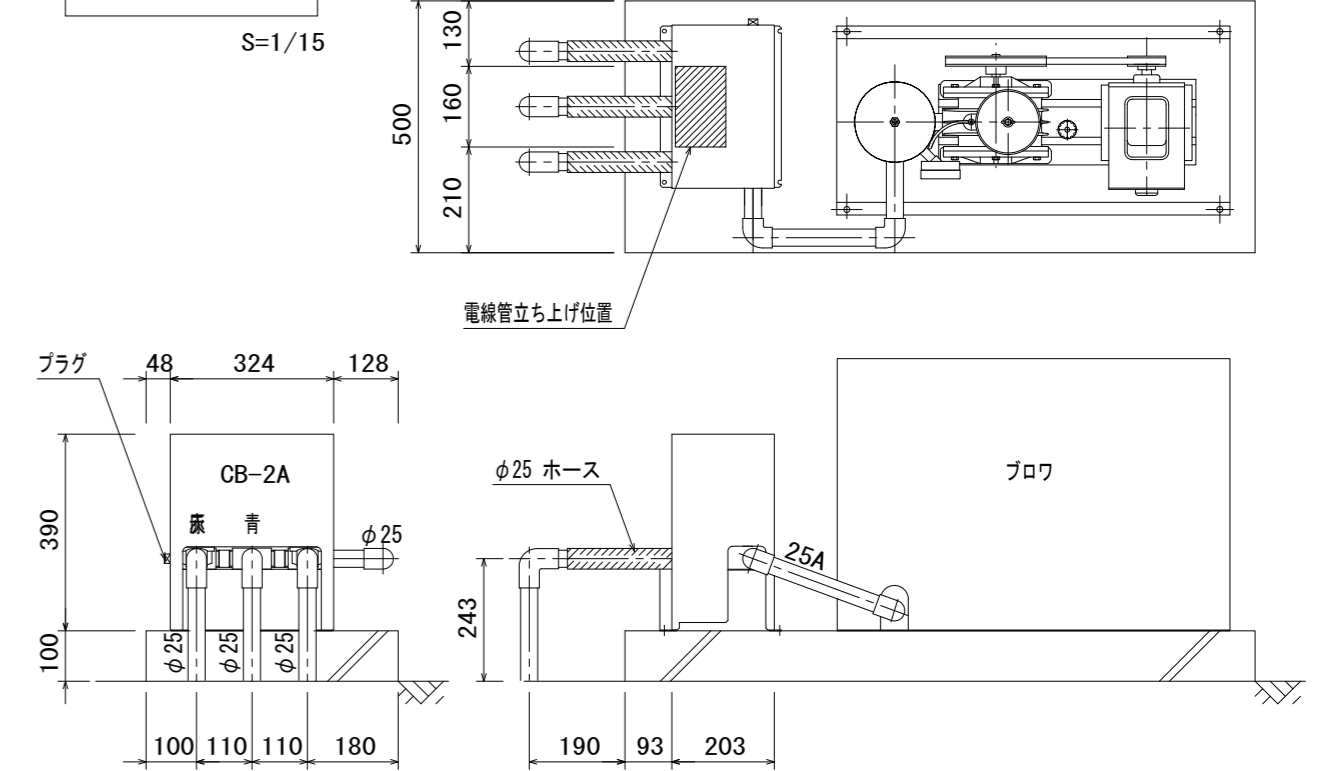
浮上防止金具

名称	サイズ	数量(個)
浮上防止バンド		3
ターンバックル	7/8	6

フローシート

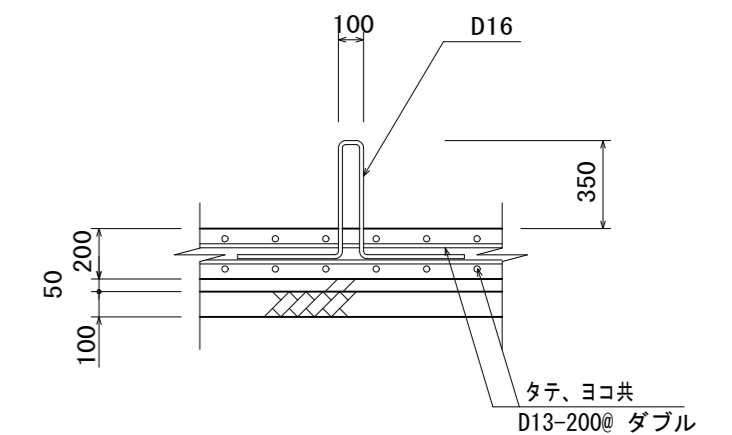


ブロウ・CB-2A 据付図(参考)



設計仕様

型式	VZX-40
処理対象人員	40人
日平均汚水量	8.00 m ³ /日
流入水水质	BOD 200 mg/L
	S S 160 mg/L
	T-N 50 mg/L
流出水水质	BOD 10 mg/L
	S S 10 mg/L
	T-N 10 mg/L



アンカー取付図(現場手配)

S = 1/NTS

槽名	有効容量(m ³)
流量調整部	(2.13)
嫌気濾床槽 第一室	4.70
嫌気濾床槽 第二室	3.85
担体反応槽	6.87
担体濾過槽	2.50
消毒槽	0.34
放流ポンプ槽	0.85

種類	点検蓋(角型)	点検蓋(丸型)
蓋	FRP製	
枠	SS鋼板製	PP製
備考	(熔融亜鉛メッキ)	
	SUS製ボルトロック付	

品名	台数	仕様	備考
ブロウ	1	25 A × 510 L/分 × 0.02 MPa × 750 W (単相200V)	HC-301H
放流ポンプ	2	40 A × 110 L/分 × 4.0 m × 150 W (単相100V)	40PNW2.15S

[注記] 開口の表示は内径寸法とする。
 ベースと架台の間に隙間があるときはスペーサを入れるかモルタルを充填すること。
 各送気口は左右2ヶ所あり、使用しない方は必ずキャップをのり付けすること。
 嫌気濾床槽第一室の容量はMWL時の容量とする。
 ブロウの設置距離により各空気配管口径は大きくなる場合がある。
 ※流入管底は最深施工時の寸法であり、全高は製品寸法とする。

番号	部品名称	材質	数量	備考	作番
△					
△					
記号	訂正理由	年月日	訂正	1 : 50 m : m	
	検図	写図	製図	設計	
仕様	T6 単相200V 50Hz	Mコード (製品コード)	84579	マエザワ浄化槽 施工図	前澤化成工業株式会社 開発部
	T6 単相200V 60Hz		84580	VZX-40放流ポンプ槽内蔵型 荷重型(T6)	10063020