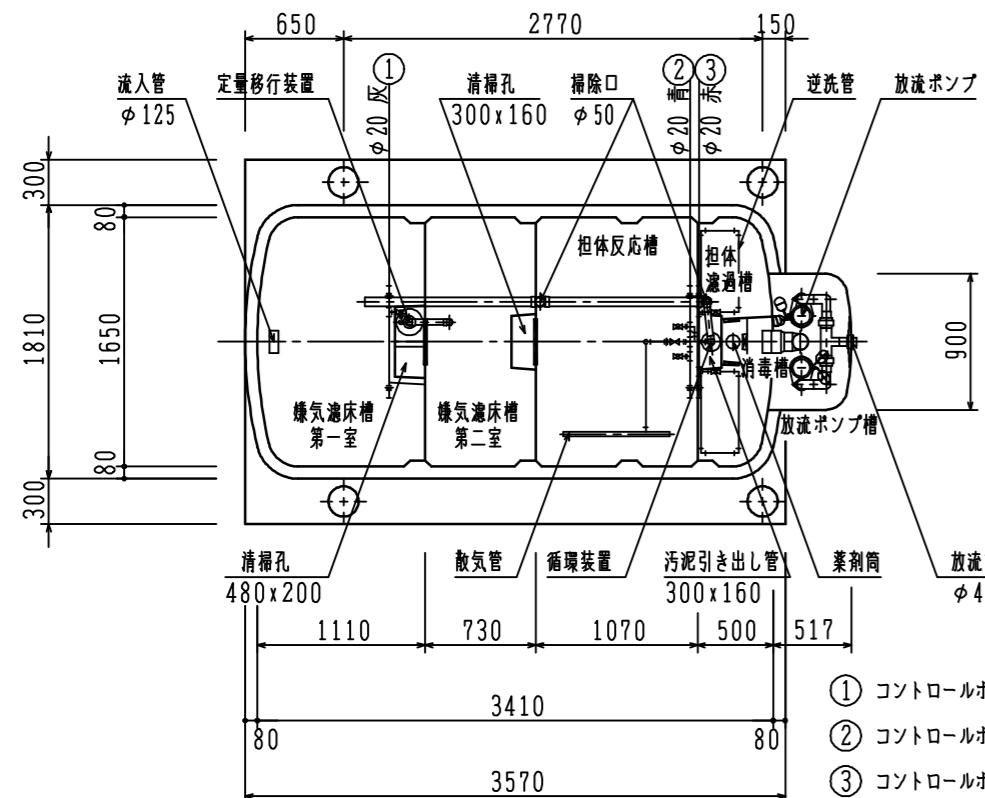
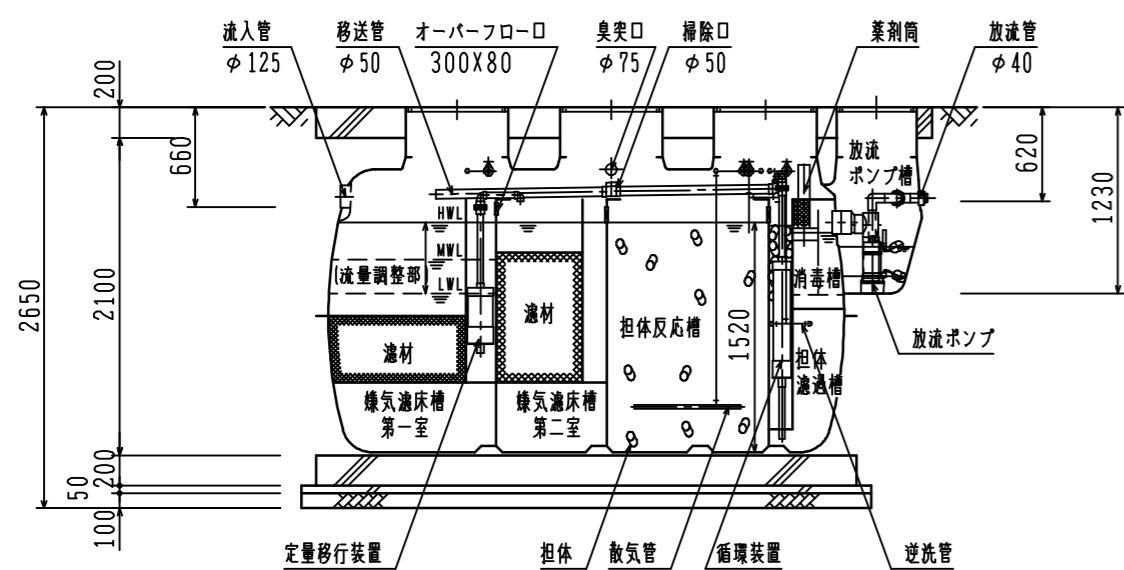


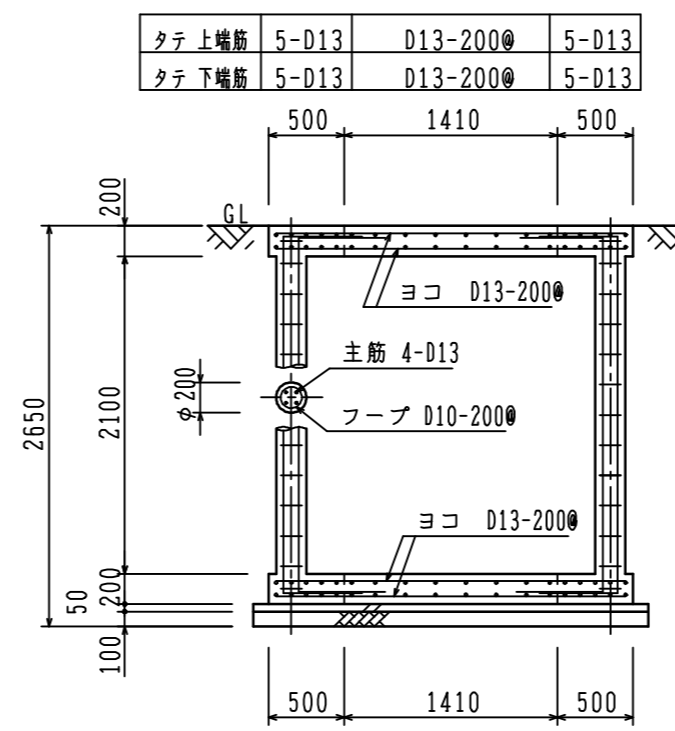
スラブ平面図 s = 1/50



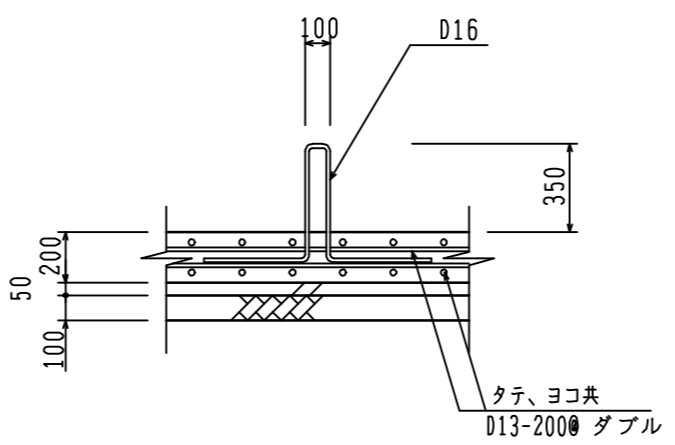
平面図 s = 1/50



断面図 s = 1/50



配筋断面図 s = 1/50



アンカー取付図 (現場手配) s = 1/NTS

浮上防止金具 (オプション)

名称	サイズ	数量(個)
ターンバックル	5/8	4

開口仕様

種類	点検蓋 (丸型) 1500K (安全荷重 15kN)
蓋	FRP製
枠	PP製
備考	ロック付

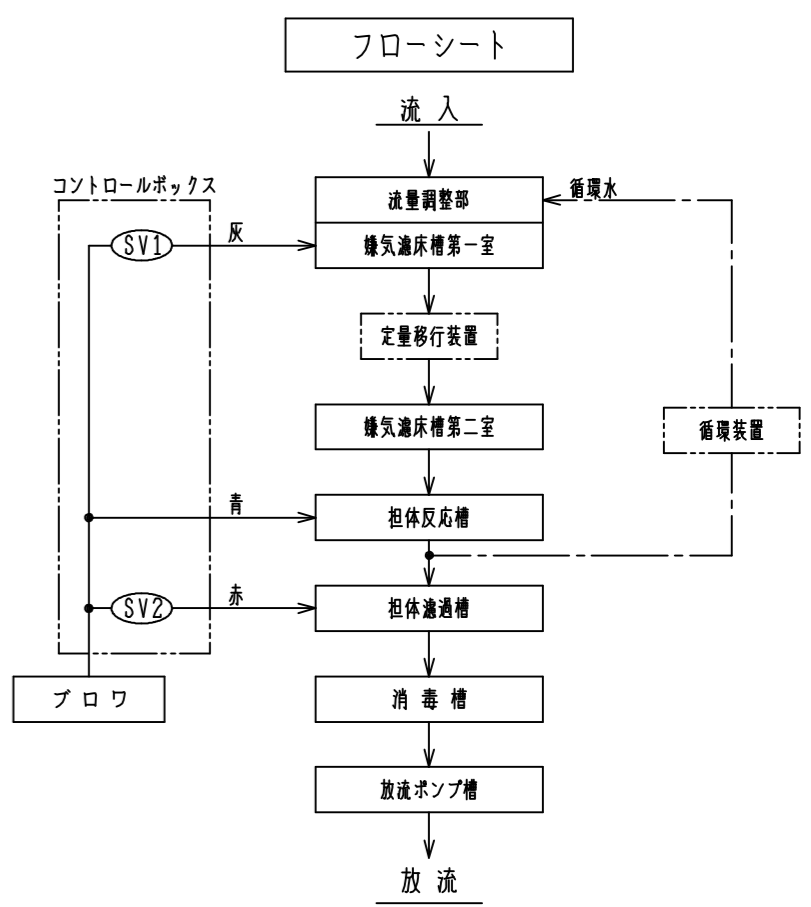
設計仕様

型式	VZX-12
処理対象人員	12人
日平均汚水量	2.40 m <sup>3</sup> /日
流入水水质	BOD 200 mg/L
	S S 160 mg/L
	T-N 50 mg/L
流出水水质	BOD 10 mg/L
	S S 10 mg/L
	T-N 10 mg/L

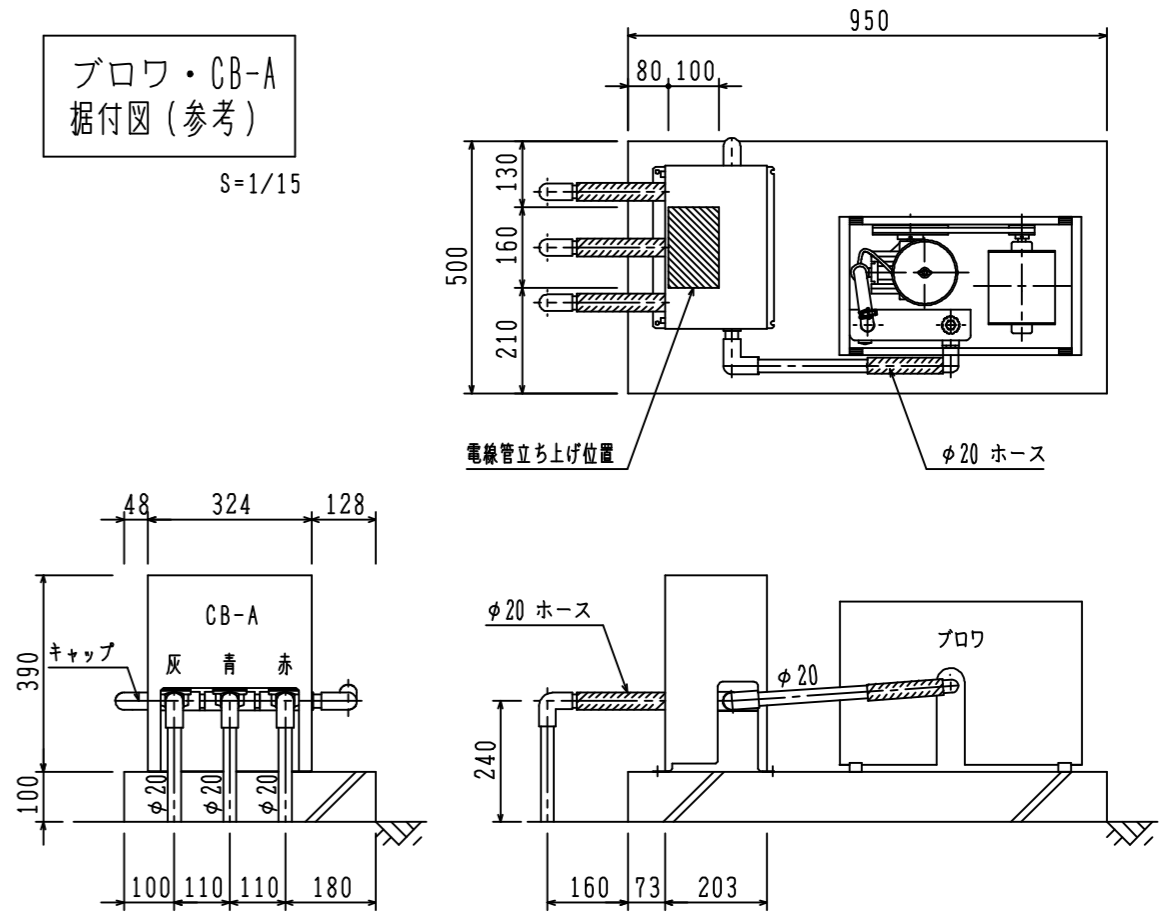
槽名	有効容量 (m <sup>3</sup> )
流量調整部	(0.76)
曝気濾床槽 第一室	1.99
曝気濾床槽 第二室	1.54
担体反応槽	2.42
担体濾過槽	0.76
消毒槽	0.05
放流ポンプ槽	0.07

品名	台数	仕様	
ブロウ	1	20 A × 150 L/分 × 0.02 MPa × 200 W	SD-150S
放流ポンプ	2	40 A × 110 L/分 × 4.0 m × 150 W	40PNW2.15S

[注記] 開口の表示は内径寸法とする。  
 各送気口は左右2ヶ所あり、使用しない方は必ずキャップをのり付けすること。  
 曝気濾床槽第一室の容量はNWL時の容量とする。  
 ブロウの設置距離により各空気配管口径は大きくなる場合がある。  
 ※流入管底は最深施工時の寸法であり、全高は製品寸法とする。



ブロウ・CB-A 据付図 (参考) s = 1/15



※ 浮上防止金具・アンカーは、湧水等により浮上の恐れがある場合に設けて下さい。

番号	部品名称	材質	数量	備考	作番
△					
△					
記号	訂正理由	年月日	訂正	1 : 50 m : m	
	検図	写図	製図	設計	
仕様	Mコード (製品コード)			マエザワ浄化槽 施工図	前澤化成工業株式会社 開発部
T6 100V 50Hz	84547			VZX-12放流ポンプ槽付 荷重型 (T6)	10063012
T6 100V 60Hz	84548				