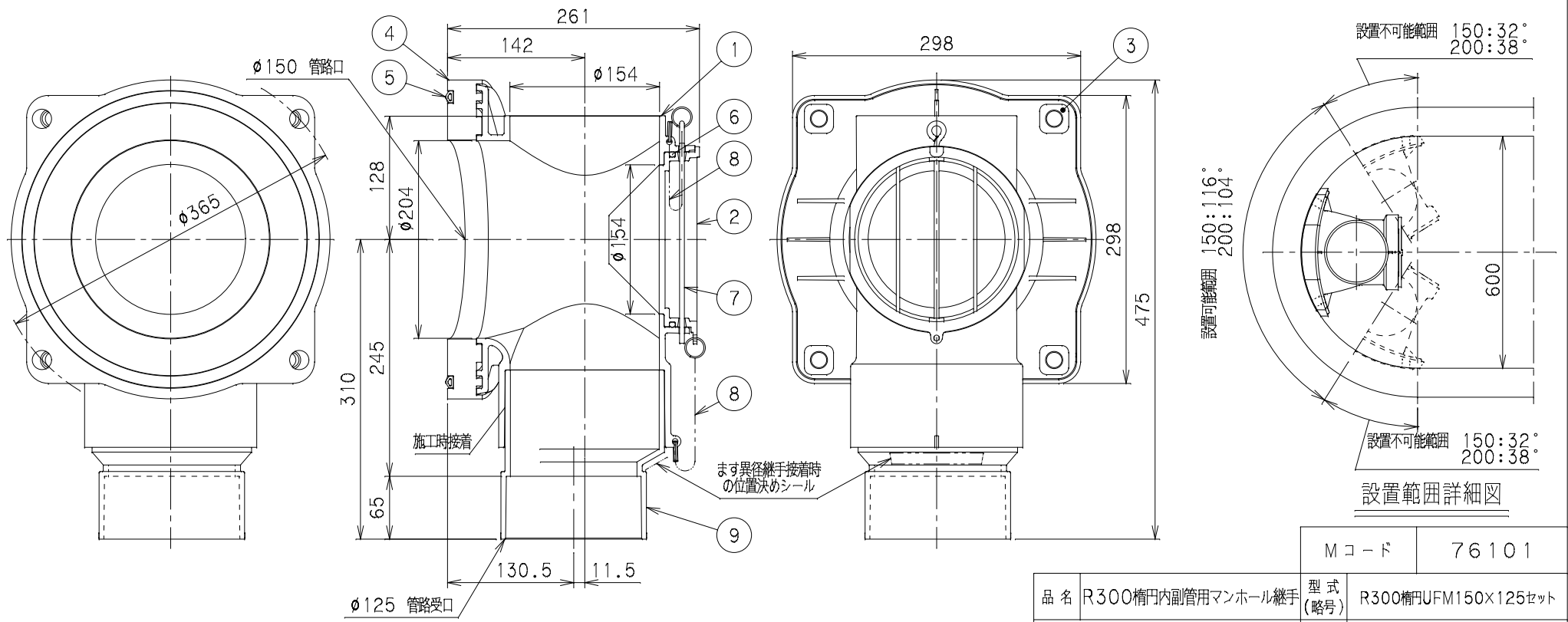


↑
この矢印を本体流出口の
リング掛けに合わせて下さい

位置決めシール

番号	部品名称	材質	数量	備考
1	本体	HIPVC	1	
2	キャップ	PVC	1	
3	偏肉ワッシャー	PVC	4	
4	スペーサー	SBR	1	
5	シールパッキン	EPDM	1	
6	Oリング	SBR	1	
7	固定棒	SUS304	1	本体との抜け防止
8	鎖	SUS304	2	本体との連結用
9	異径継手	PVC	1	OJ125S×150P

- 1) 品番のサイズ表示は、流入口径×流出口径になります。
- 2) マンホール内壁面に固定する部品類（アンカーナット、ボルト等）及びコーキング材が付属されます。
- 3) 同梱部品として、90ST125とピニ内副管固定バンド125が、各1ヶ同梱されます。
- 4) 図中のます異径継手は、施工時に接着接合となります。
- 5) R300ダエンUFM150×125セットの総重量は、6.2kgです。



Mコード	76101
------	-------

品名	R300楕円内副管用マンホール継手	型式(略号)	R300楕円UFM150×125セット
前澤化成工業株式会社	図番	18012181	