



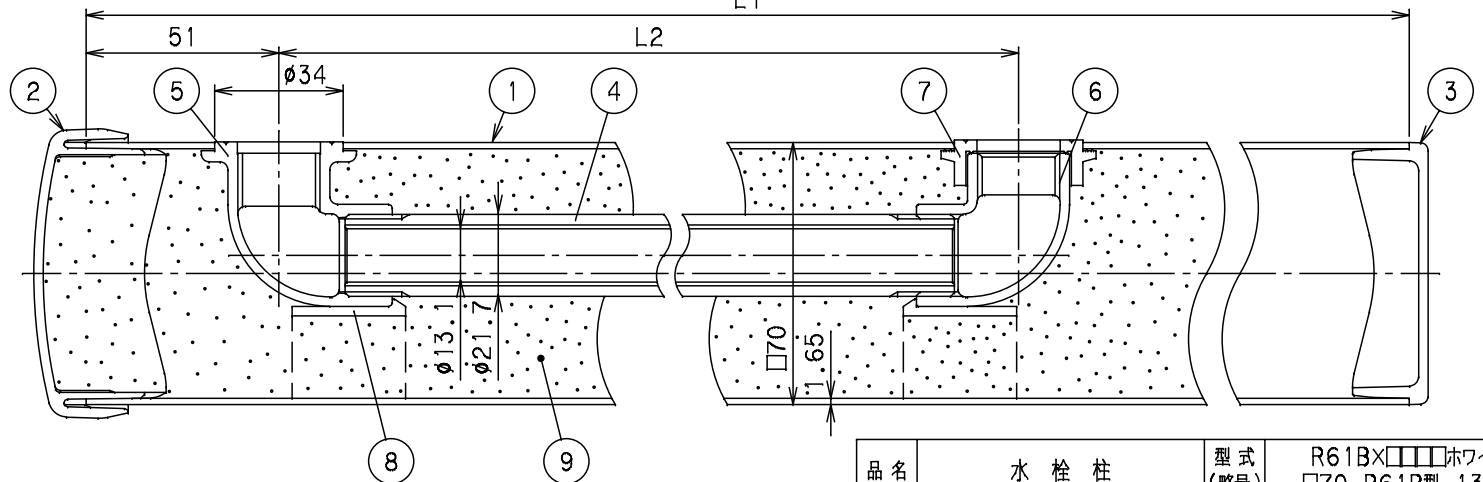
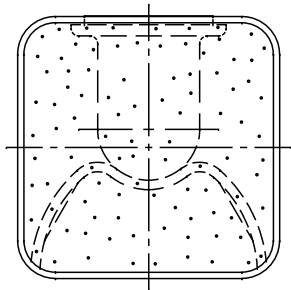
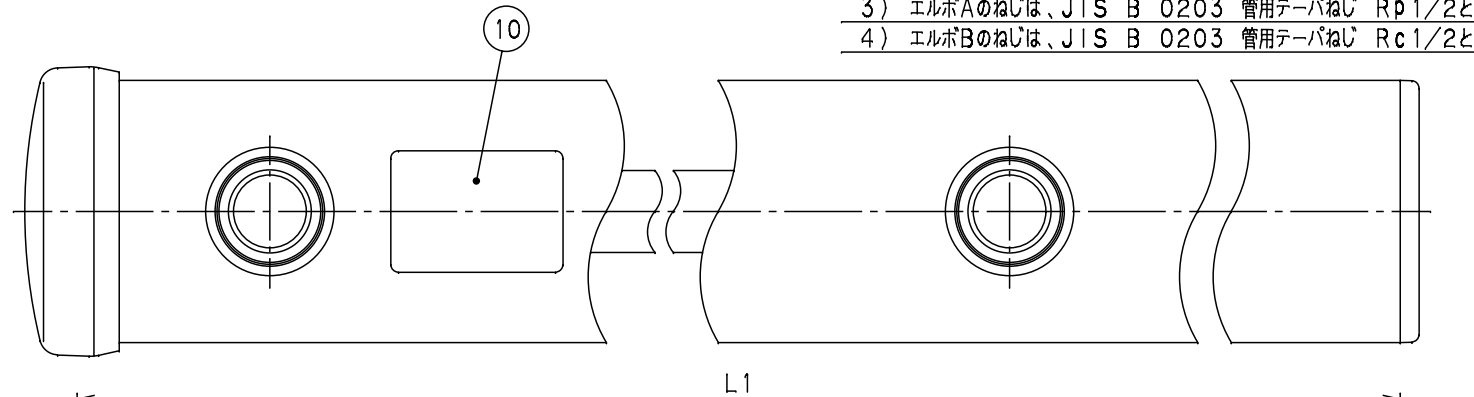
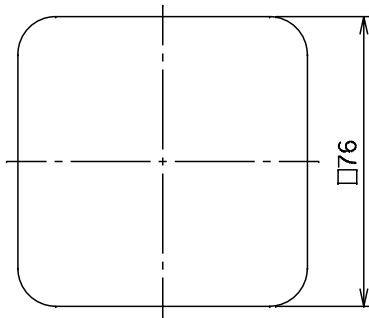
銘板

社内品番	L1	L2	Mコード
R61B×900ホワイト	900	650	14895
R61B×1200ホワイト	1200	950	14897
R61B×1500ホワイト	1500	1250	14899

番号	部品名称	材質	数量	備考
1	外筒	PVC	1	
2	外筒キャップ 天	PVC	1	
3	外筒キャップ 底	PVC	1	
4	内筒	ライニング鋼管	1	SGP-VB
5	エルボ A	CAC406	1	
6	エルボ B	CAC406	1	
7	エルボカバー	TPE	1	
8	エルボ支え	PVC	2	
9	保温材	硬質発泡ウレタン	-	
10	銘板	テトロン	1	

備考

- 1) 内筒は、JWWA K 116 水道用硬質塩化ビニルライニング鋼管とする。
- 2) エルボと鋼管の接合部には、水道用液状シーリング剤 JWWA K-146 を使用。
- 3) エルボAのねじは、JIS B 0203 管用テーパねじ Rp1/2とする。
- 4) エルボBのねじは、JIS B 0203 管用テーパねじ Rc1/2とする。



品名	水栓柱	型式 (略号)	R61B×□□□ホワイト □70 R61B型 13mm
前澤化成工業株式会社		図番	08031400