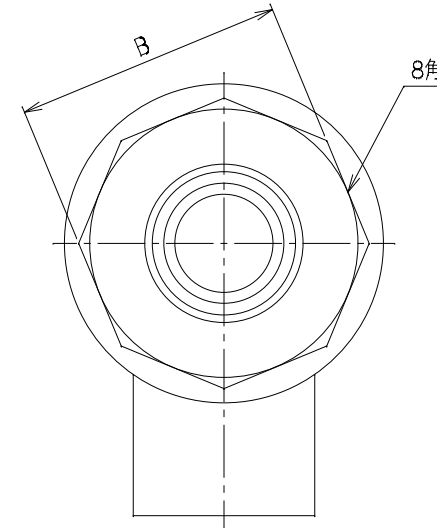
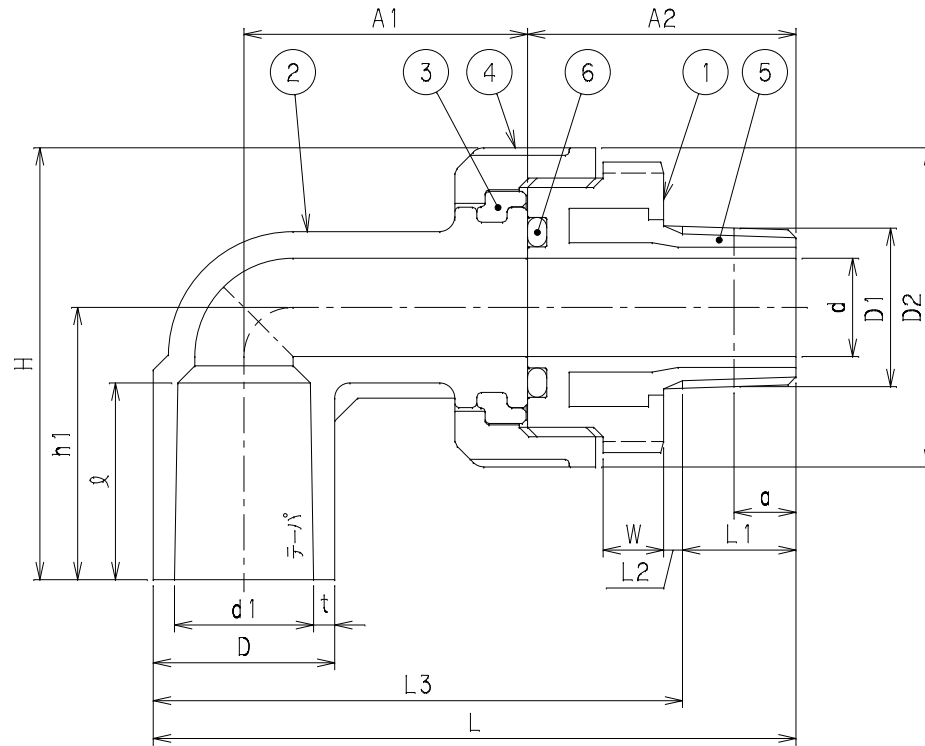


呼び径 (mm)	D	d	d1	ねじ部					t	D2	H	h1	L	L2 (最大)	L3 (最大)	ℓ	W	B	テーパ	A1	A2	重量 (g)
				D1	ねじ山数 25.4mm につき	基本径の 位置 a	a の 許容差	有効ねじ の長さ L1(最小)														
13	24	13	18.40	20.955	14	8.16	±1.81	13.16	3.0	42	57	36	85	4	72	26	8	36	1/30	37.5	35.5	120
16×13	29	13	22.40	20.955	14	8.16	±1.81	13.16	3.5	42	75	54	87.5	4	74.5	30	8	36	1/34	37.5	35.5	129
20×13	33	13	26.45	20.955	14	8.16	±1.81	13.16	3.5	42	81	60	89.5	4	76.5	35	8	36	1/34	37.5	35.5	136



呼び径	Mコード
13	14601
16×13	14602
20×13	14603

備考 1. 『13, 20×13』は、水道用硬質ポリ塩化ビニル管継手 (JIS K 6743) に準ずる。

『16×13』は、水道用硬質ポリ塩化ビニル管継手 (AS21) に準ずる。

2. ねじ部インサート材質は、JIS H 3250の快削黄銅とする。

3. ねじ部は、JIS B 0203 (管用ねじ) のテーパおねじに準ずる。

4. ℓの許容差は、±0.5mmとする。

6	プラグ用Oリング	EPDM	1	
5	インサート金具	C3604	1	
4	袋ナット	HIPVC	1	
3	ストップリング	HIPVC	1	
2	エルボ受口	HIPVC	1	
1	プラグ	HIPVC	1	
番号	部品名称	材質	数量	備考

品名	水栓柱自在エルボ	型式 (略号)	SJL	
前澤化成工業株式会社		図番	03011100	