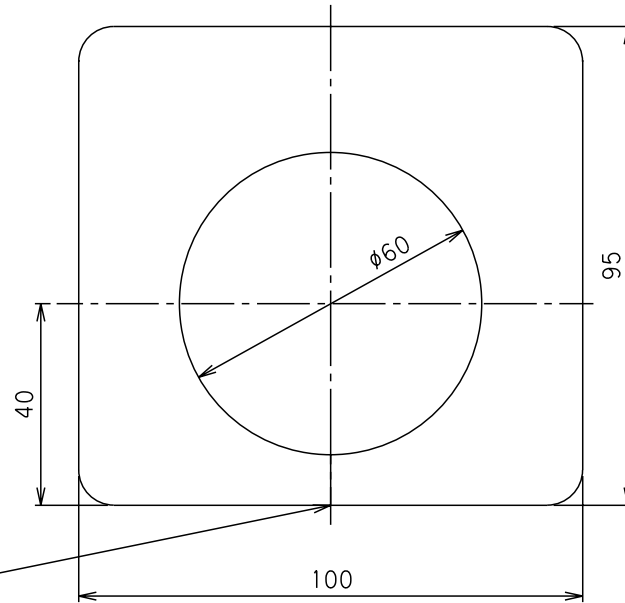
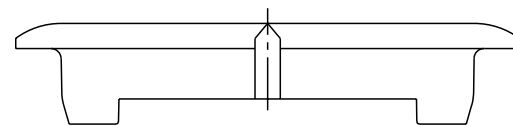
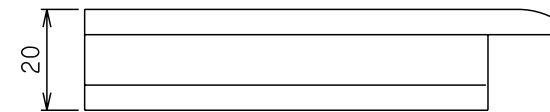
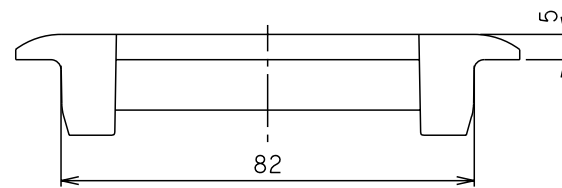


番号	部品名称	材質	数量	備考
	本体	EPDM		



切り込み (水栓柱への挿入口)



		Mコード	14632
品名	水栓パン用丸穴スペーサー	型式 (略号)	SP-MS 60
前澤化成工業株式会社		図番	90000401