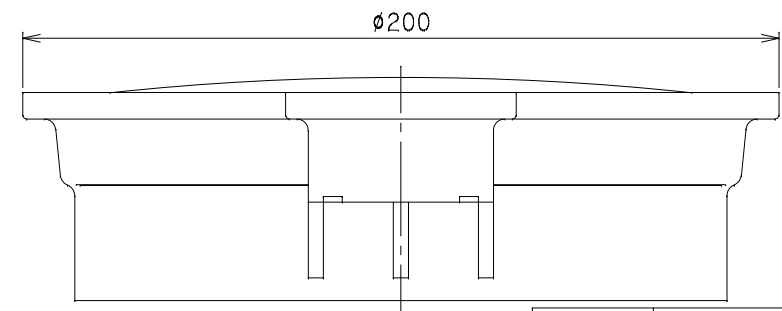
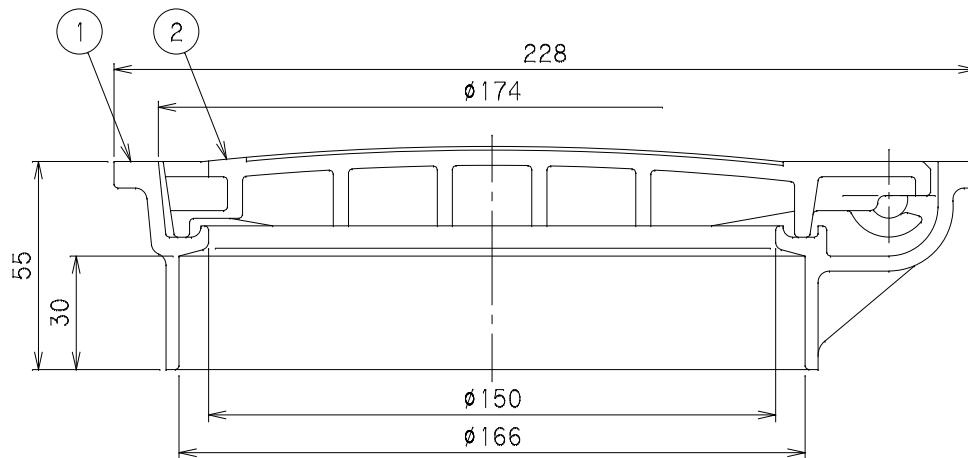
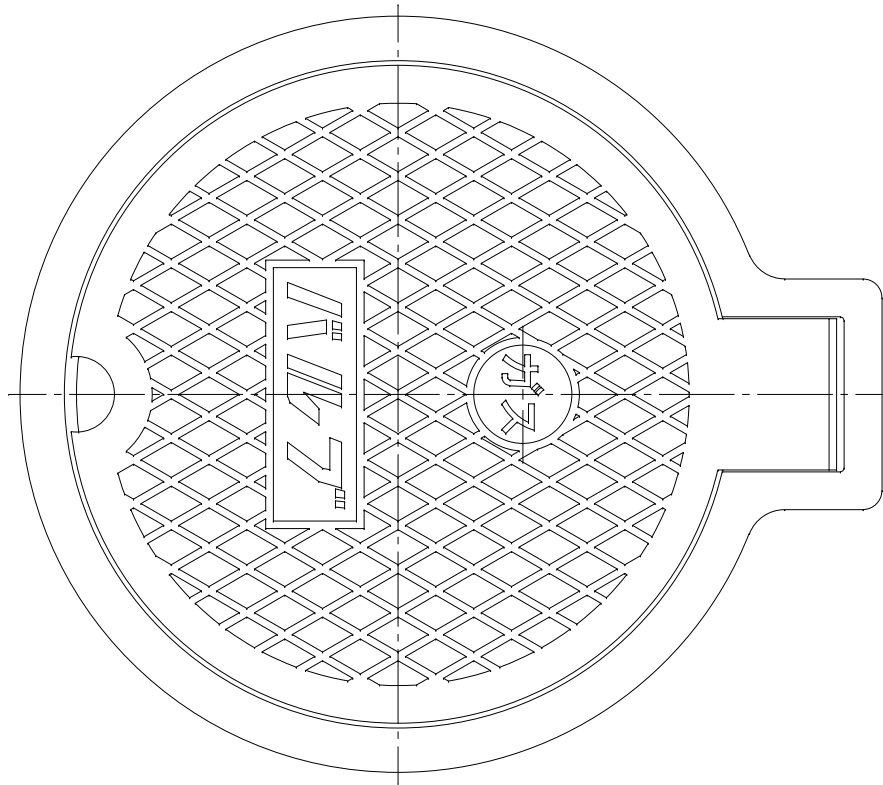


番号	部品名称	材質	数量	備考
1	ホルダー	PVC	1	
2	蓋	PVC	1	緑



		Mコード	13584
品名	バルブボックス	型式 (略号)	SSG 150B
前澤化成工業株式会社		図番	03043326