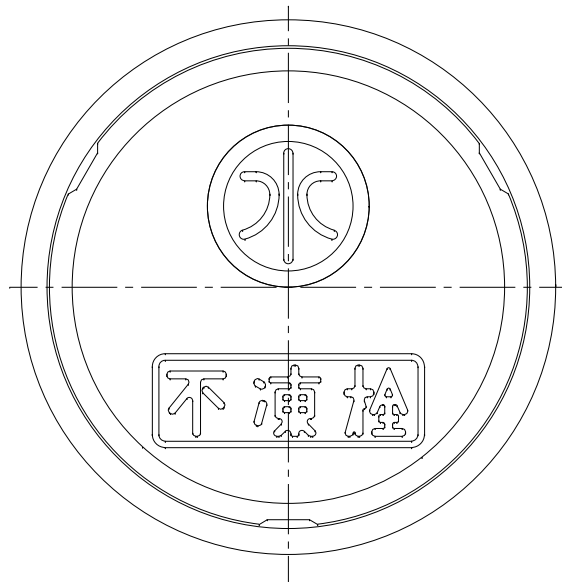
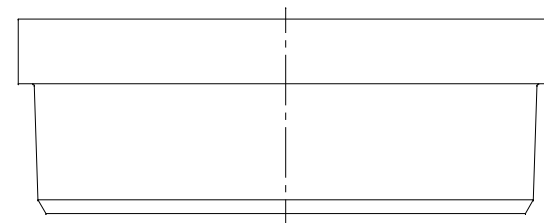
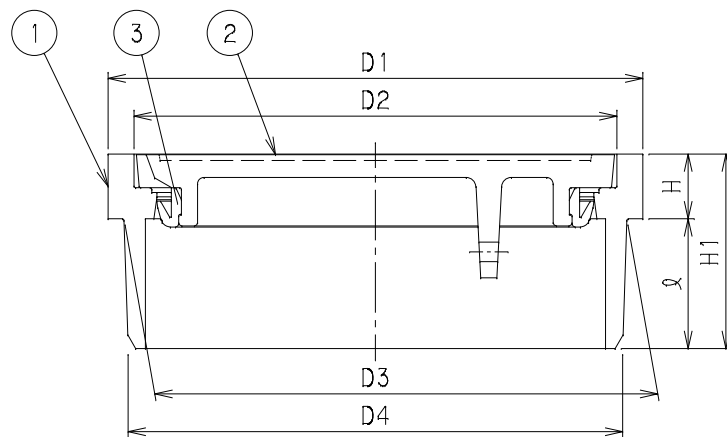


番号	部品名称	材質	数量	備考
1	本体	PVC	1	
2	蓋	FCD450	1	
3	リング	PE	1	



記号 呼び径	D1	D2	D3	D4	ℓ	H	H1	Mコード
100	114	107	108.0	106.1	25	13	38	13784
150	165	149	155.2	152.6	40	20	60	13778



品名	バルブボックス	型式 (略号)	SSVD□□□E 不凍栓
前澤化成工業株式会社		図番	03041420