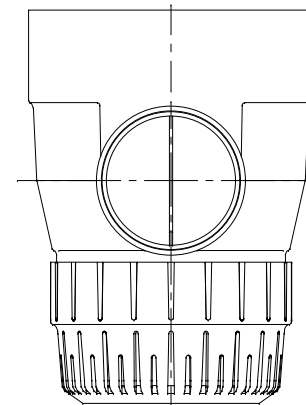
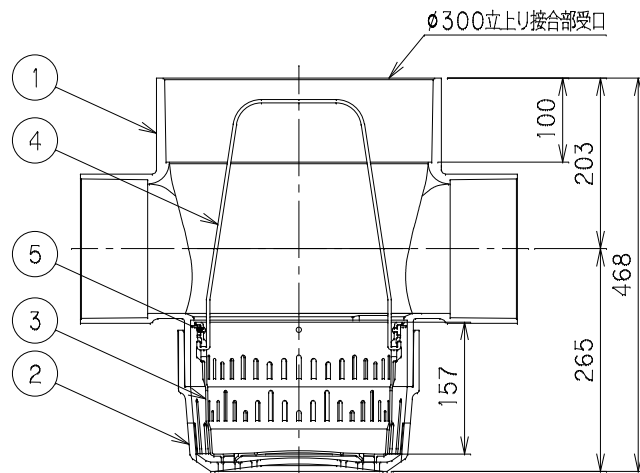
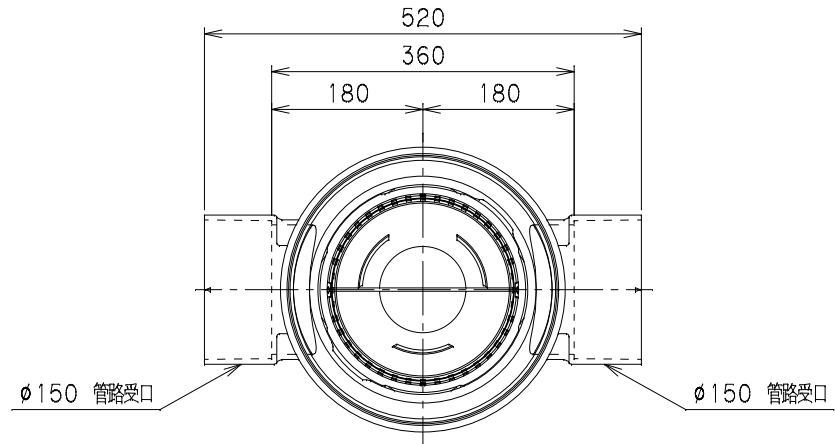


番号	部品名称	材質	数量	備考
1	上部本体	P V C	1	
2	下部本体	P V C	1	
3	バケツ	P P	1	
4	取手	SUS304	1	
5	パッキン	S B R	1	



		Mコード	42099
品名	雨水浸透マス	型式 (略号)	SUMA-ST150-300
前澤化成工業株式会社		図番	05209504