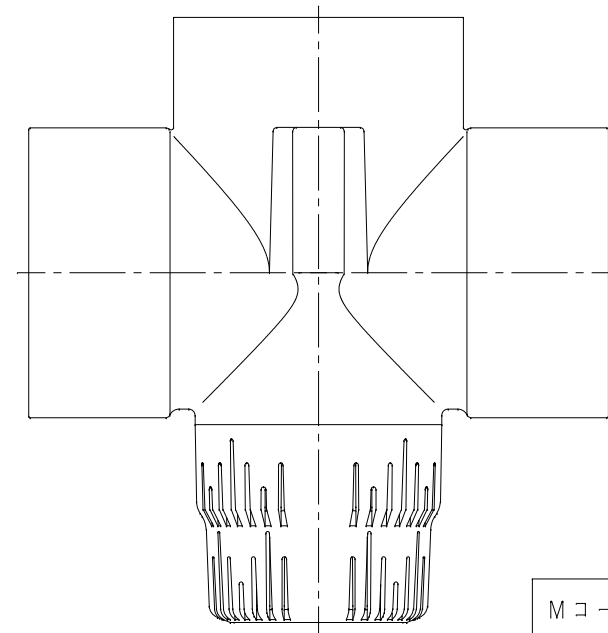
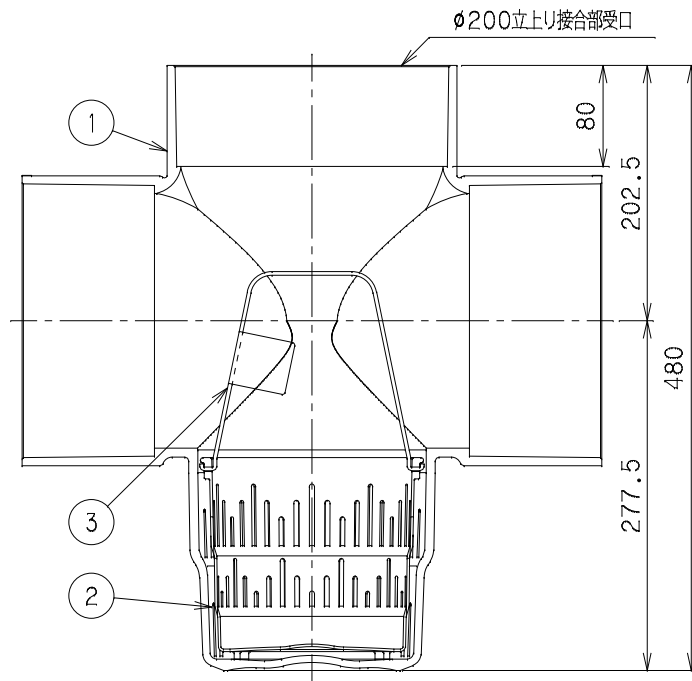
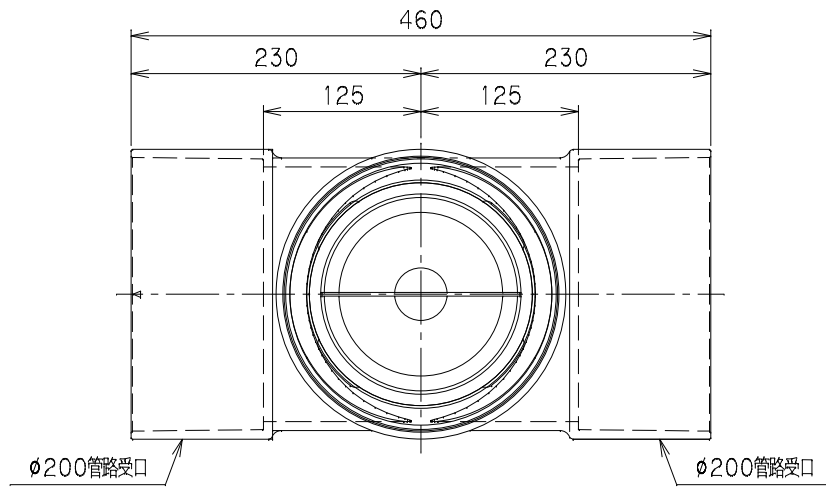


| 番号 | 部品名称 | 材質 | 数量 | 備考 |
|----|------|-------|----|----|
| 1 | 本体 | PVC | 1 | |
| 2 | バケツ | PP | 1 | |
| 3 | 取手 | ステンレス | 1 | |



| | | | |
|------------|--------|------------|-----------------|
| | | Mコード | 42241 |
| 品名 | 雨水浸透マス | 型式 (略号) | SUMA-ST 200-200 |
| 前澤化成工業株式会社 | | 図番 | 05207551 |