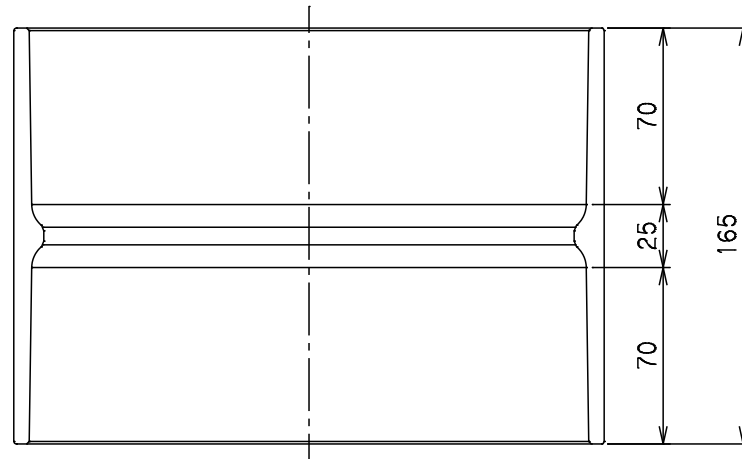
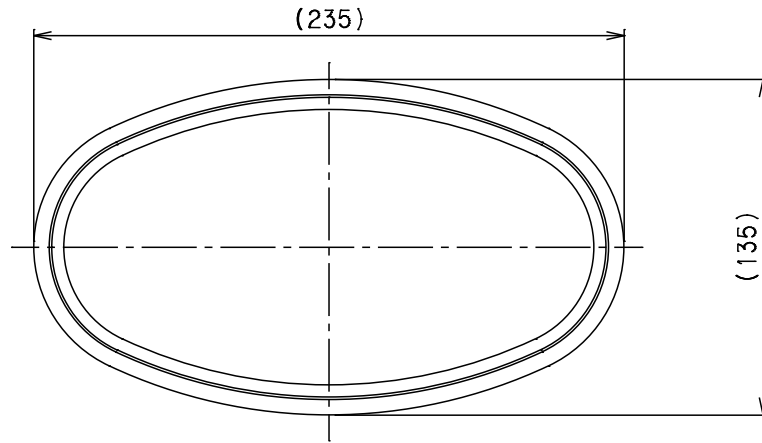


番号	部品名称	材質	数量	備考
1	本体	PVC	1	



		Mコード	76144
品名	スリム内副管継手用ソケット	型式 (略号)	スリムUFMBS150
前澤化成工業株式会社		図番	18012910