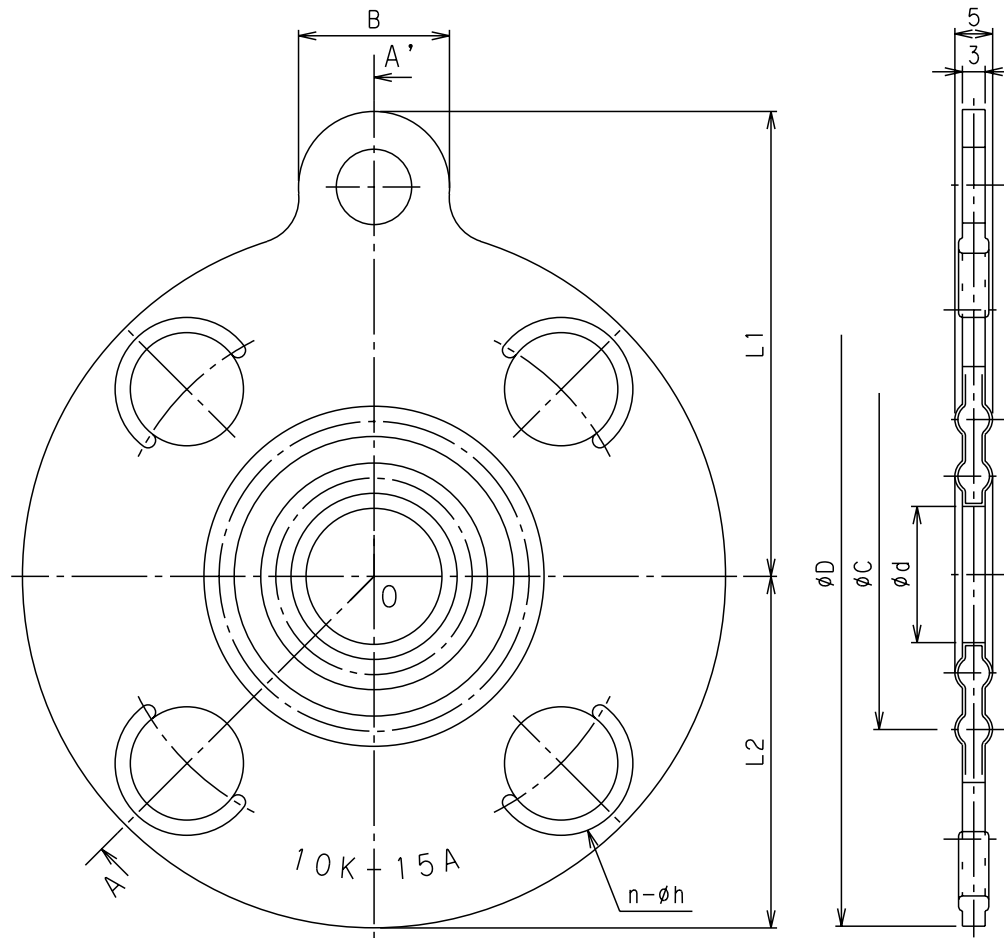


番号	部品名称	材質	数量	備考
	テフロンパッキン	PTFE+EPDM		

呼び径	ϕD	ϕd	L1	L2	B	ϕC	n	ϕh	Mコード (製品コード)
15A(1/2B)	93	18	61.5	46.5	10	70	4	15	87855
20 (3/4)	98	22	64.0	49.0	10	75	4	15	87856
25 (1)	123	30	76.5	61.5	10	90	4	19	87857
30(1 1/4)	133	37	81.5	66.5	10	100	4	19	87858
40(1 1/2)	138	43	84.0	69.0	10	105	4	19	87859
50 (2)	153	54	91.5	76.5	10	120	4	19	87860
65(2 1/2)	173	69	101.5	86.5	10	140	4	19	87861
80 (3)	183	80	106.5	91.5	10	150	8	19	87862
100 (4)	208	102	119.0	104.0	10	175	8	19	87863
125 (5)	248	127	144.0	124.0	12	210	8	23	87864
150 (6)	278	150	159.0	139.0	12	240	8	23	87865
200 (8)	328	198	184.0	164.0	12	290	12	23	87866
250 (10)	398	249	219.0	199.0	12	355	12	25	87867
300 (12)	443	300	241.5	221.5	12	400	16	25	87868



品名	TSフランジ用全面パッキン10K用 テフロン	型式 (略号)	TFP-ET
前澤化成工業株式会社		図番	20026200