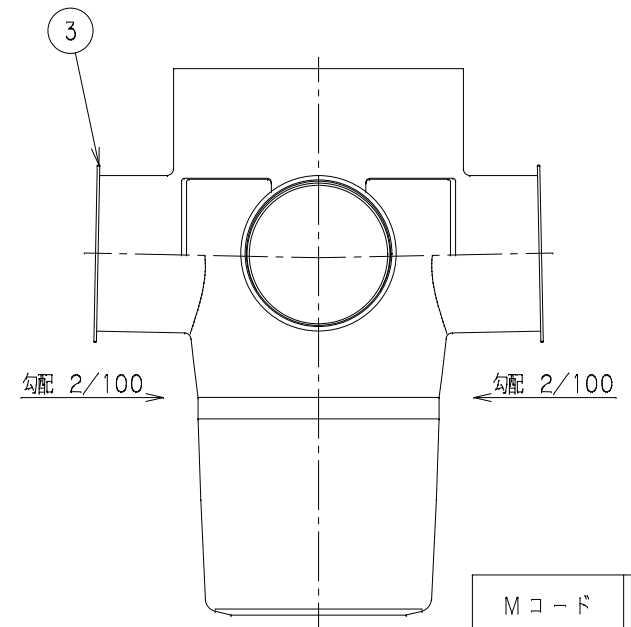


番号	部品名称	材質	数量	備考
1	本体	PVC	1	
2	バケツ 200	PP	1	底部水抜き形状有り
3	キャップ	PP	2	
4	取手	ステンレス	1	



		Mコード	42042
品名	雨水マス	型式 (略号)	UMA-90WY 150PX100-200
前澤化成工業株式会社		図番	05205204