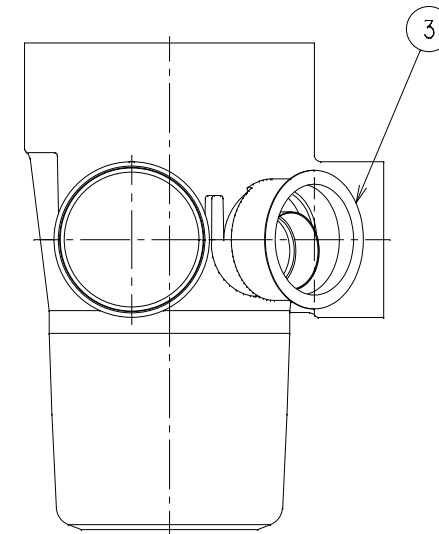
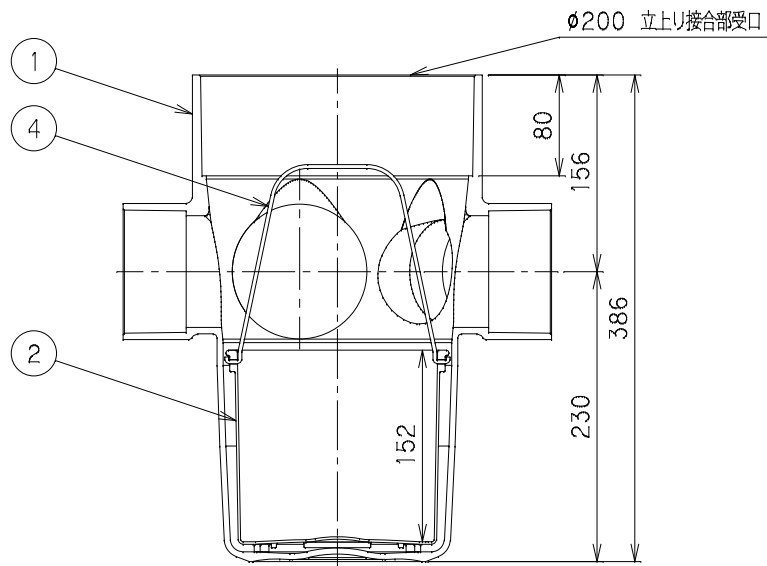


番号	部品名称	材質	数量	備考
1	本体	PVC	1	
2	バケツ	PP	1	底部水抜き形状有り
3	キャップ	PP	1	UC75×50
4	取手	ステンレス	1	



		Mコード	42076
品名	雨水マス	型式 (略号)	UMA-YW左 100×75×100-200
前澤化成工業株式会社		図番	05205213