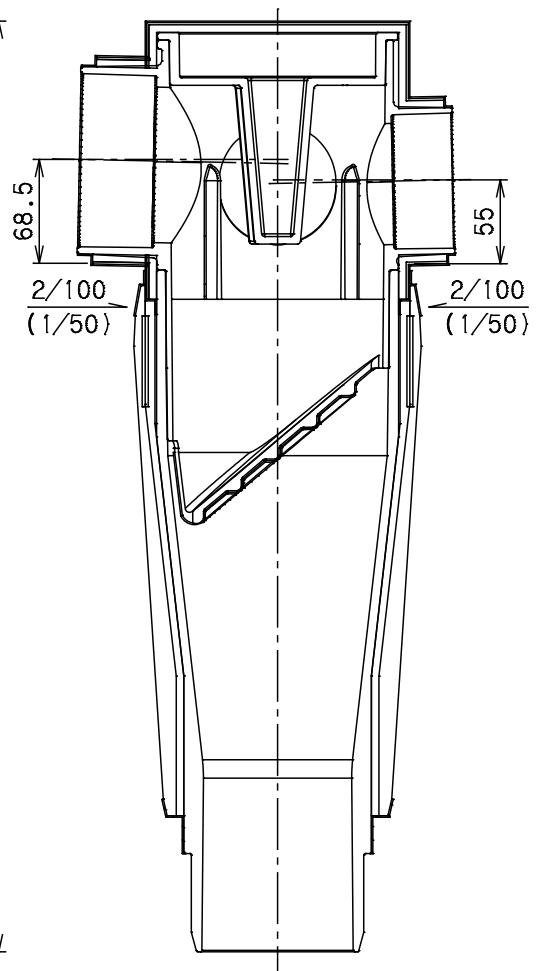
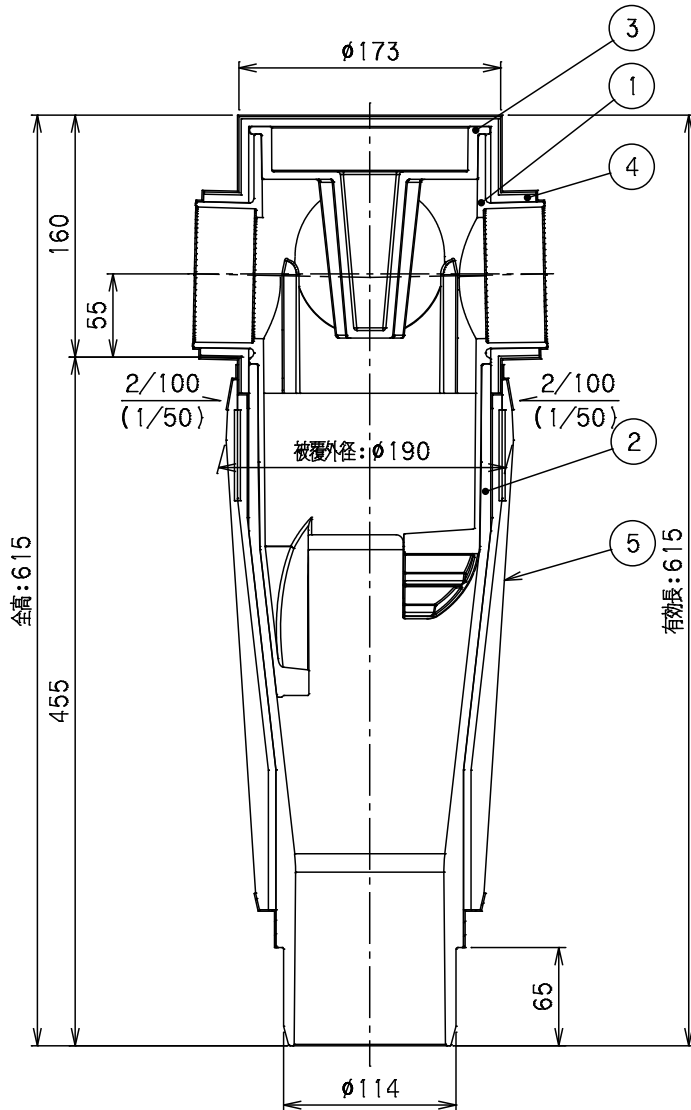
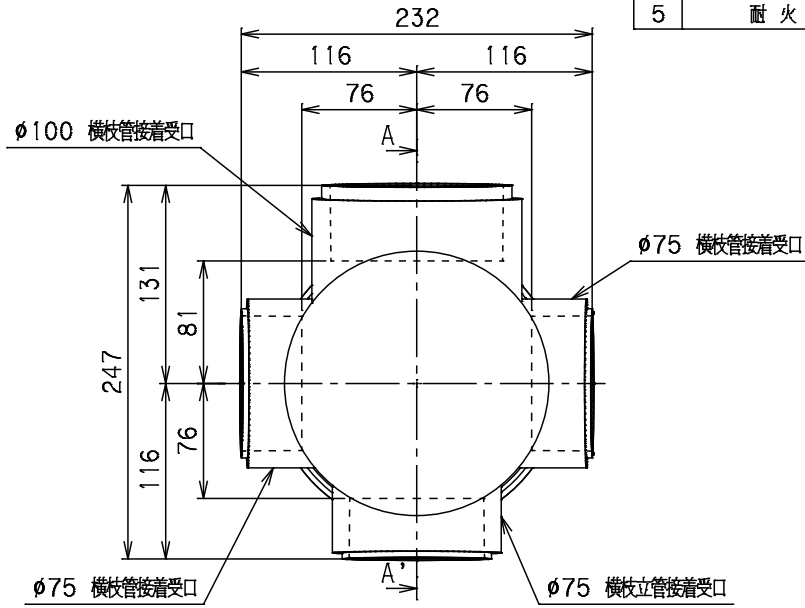


番号	部品名称	材質	数量	備考
1	上部本体	耐衝撃性硬質塩ビ	1	
2	下部本体	耐衝撃性硬質塩ビ	1	
3	最上階用ふた	硬質塩ビ	1	
4	分岐部 カバー	ウレタン+遮音材	1	
5	耐火カバー	ウレタン+難燃素材+GW+アルミガラスクロス	1	



		Mコード	72008N
品名	ピニコア 最上階オフセット継手	型式 (略号)	V44PSTN
前澤化成工業株式会社		四番	04300006