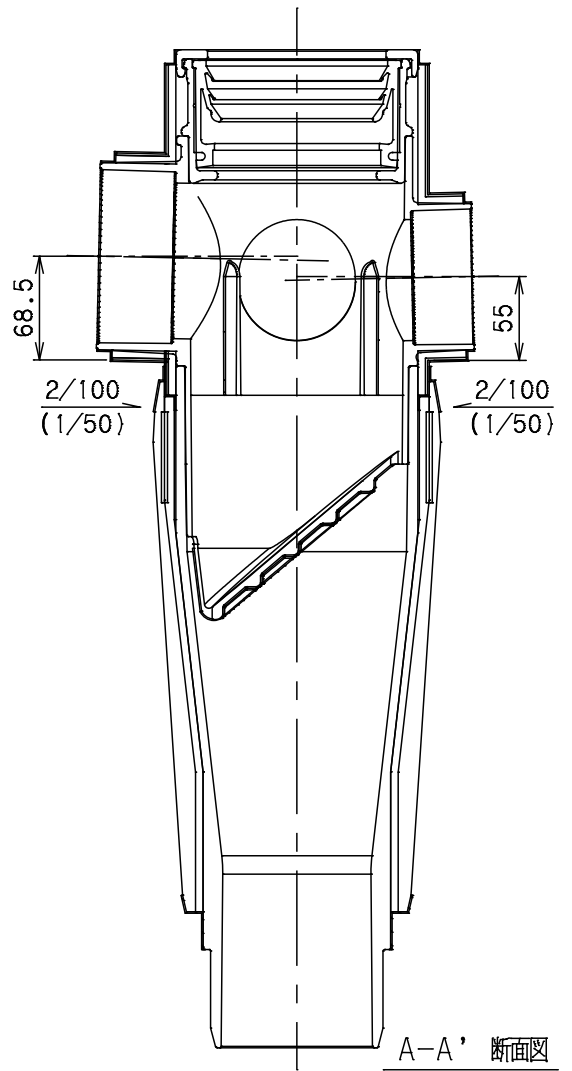
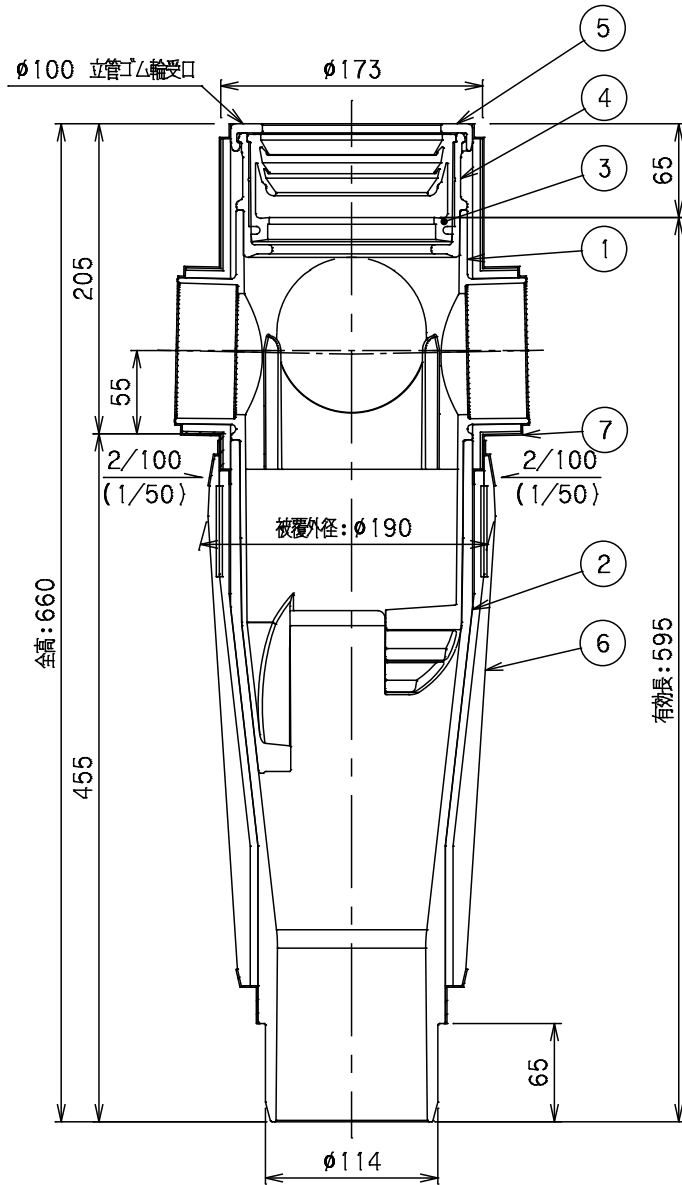
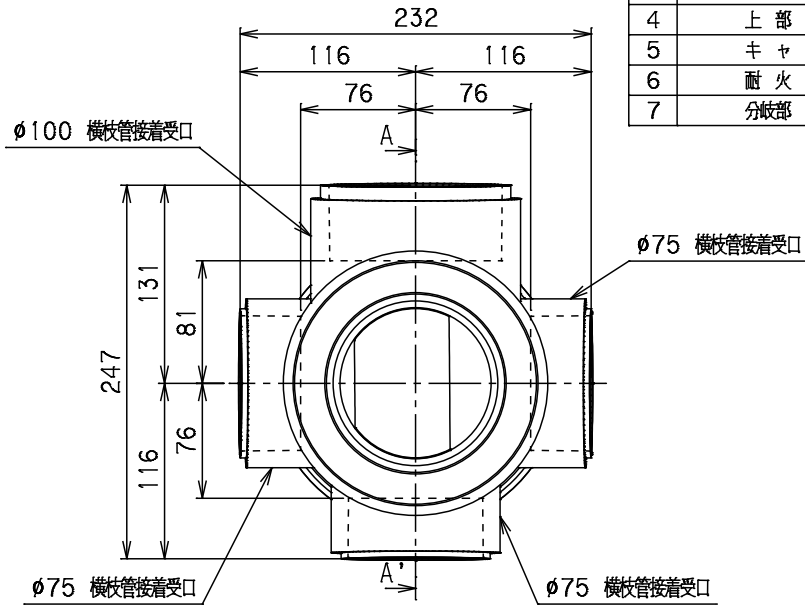


番号	部品名称	材質	数量	備考
1	上部本体	耐衝撃性硬質塩ビ	1	
2	下部本体	耐衝撃性硬質塩ビ	1	
3	VG パッキン	E P D M	1	
4	上部受口	硬質塩ビ	1	
5	キャップ	硬質塩ビ	1	
6	耐火カバー	ウレタン+難燃素材+ GW+アルミガラスクロス	1	
7	分岐部カバー	ウレタン+遮音材	1	



Mコード	72005N
品名	ピニコア 通気継手
型式(略号)	V44STN
前澤化成工業株式会社	四番 04300005