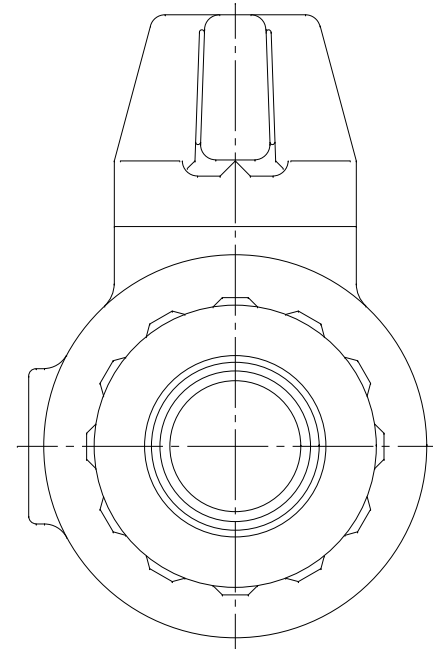
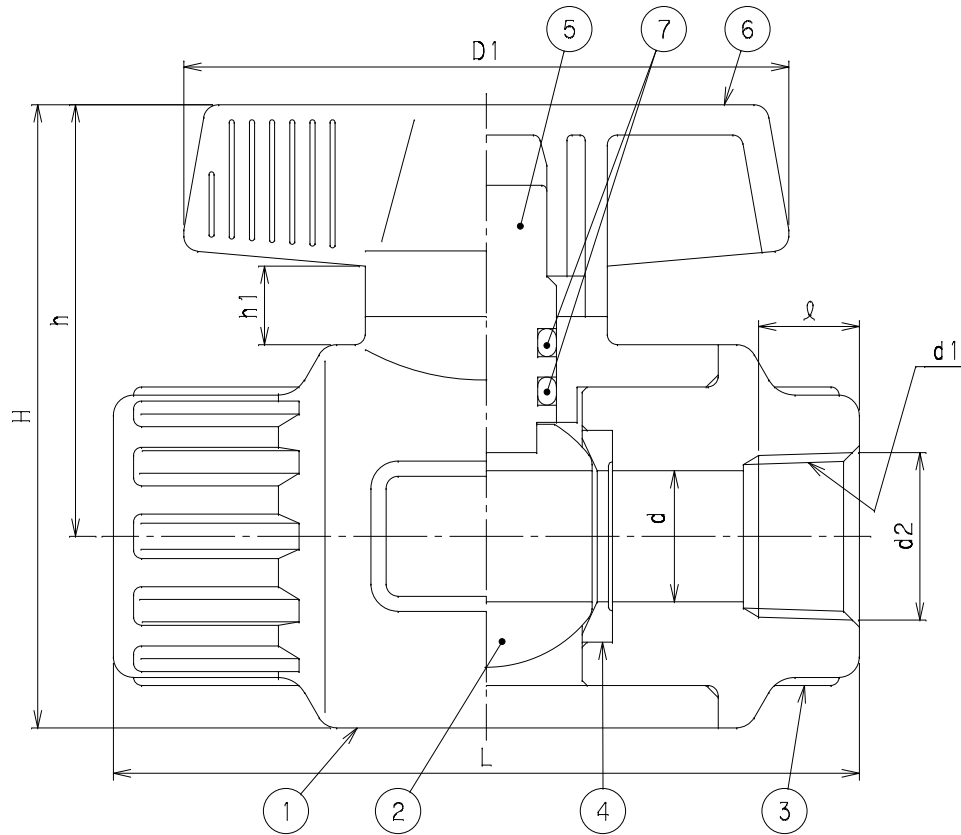


呼び径 (mm)	d	L	H	h	h1	D1	d1	d2	ℓ	使用圧力 MPa	重量 (kg)	Mコード	
												VBCN	VBCN□□B
15	15	76	64	44	8	60	RC 1/2	20.96	13	1.0	0.10	86477	86480
20	20	88	76	52	12	80	RC 3/4	26.44	14.5	1.0	0.15	86483	86485
25	25	104	88	60	12	90	RC 1	33.25	16.5	1.0	0.23	86486	86488

(使用圧力は、20℃における最高許容圧力を示します。)

番号	部品名称	材質	数量	備考
1	ボディ	PVC	1	ねじ式
2	ボール	PVC	1	
3	ボディキャップ	PVC	1	ねじ式
4	シートリング	PE	2	
5	ステム	PVC	1	
6	ハンドル	PVC	1	
7	ステム Oリング	EPDM,FKM	2	

- 1) ゴム材質は、流体に応じてEPDM、FKM材を用意してあります。
- 2) FKM材仕様の品番はVBCN□□Bとなります。
- 3) 標準赤ハンドルのMコードを表記しております。
- 4) Mコードなき製品につきましては、お問い合わせ下さい。



品名	コンパクトボールバルブ ねじ式	型式 (略号)	VBCN 15~25
前澤化成工業株式会社	図番	20011100	