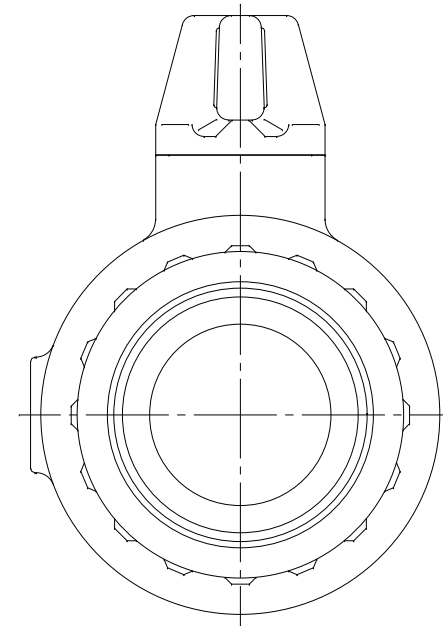
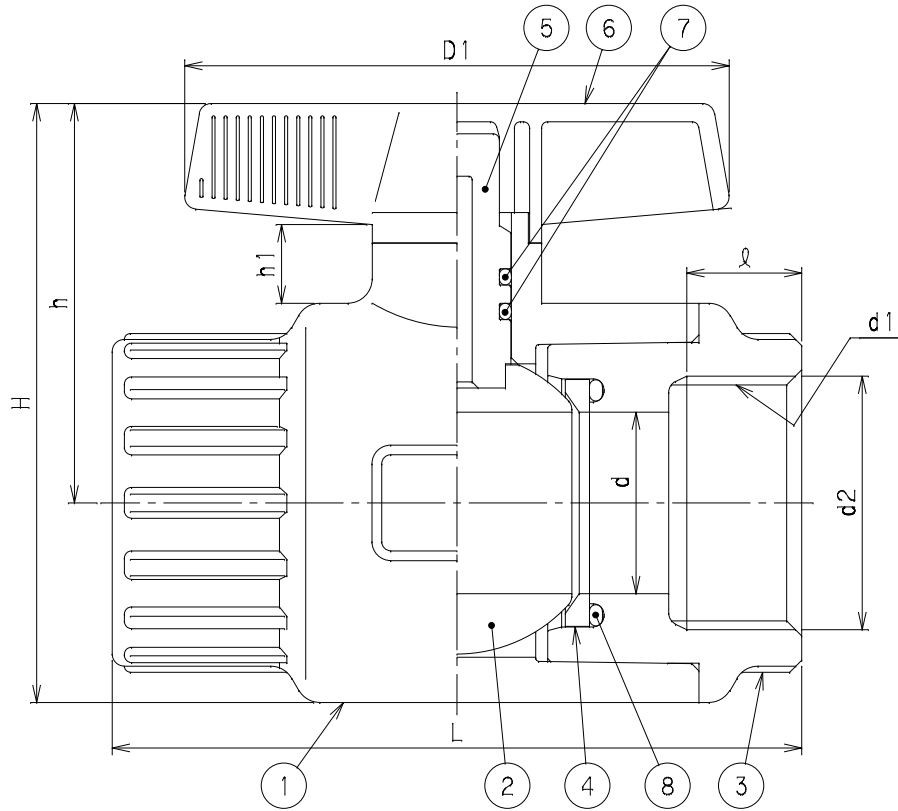


呼び径 (mm)	d	L	H	h	h1	D1	d1	d2	ℓ	使用圧力 MPa	重量 (Kg)	Mコード	
												VBCN	VBCN□□B
30	30	114	99	66	13	90	RC 1 1/4	41.91	19	1.0	0.35	86489	-
40	38	130	125	85	20	120	RC 1 1/2	47.80	19	1.0	0.63	86491	86496
50	45	150	141	94	22	120	RC 2	59.61	23	1.0	0.88	86492	86497

(使用圧力は、20℃における最高許容圧力を示します。)

番号	部品名称	材質	数量	備考
1	ボディ	PVC	1	ねじ式
2	ボール	PVC	1	
3	ボディキャップ	PVC	1	ねじ式
4	シートリング	PTFE	2	
5	ステム	PVC	1	
6	ハンドル	PVC	1	
7	ステム Oリング	EPDM,FKM	2	
8	裏ゴム	EPDM,FKM	2	

- 1) ゴム材質は、流体に応じてEPDM、FKM材を用意してあります。
- 2) FKM材仕様の品番はVBCN□□Bとなります。
- 3) 標準赤ハンドルのMコードを表記しております。
- 4) Mコードなき製品につきましては、お問い合わせ下さい。



品名	コンパクトボールバルブ ねじ式	型式 (略号)	VBCN 30~50
前澤化成工業株式会社	図番	20011101	