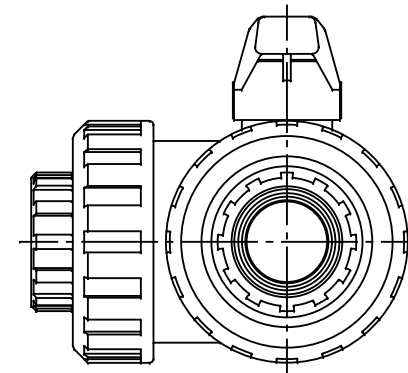
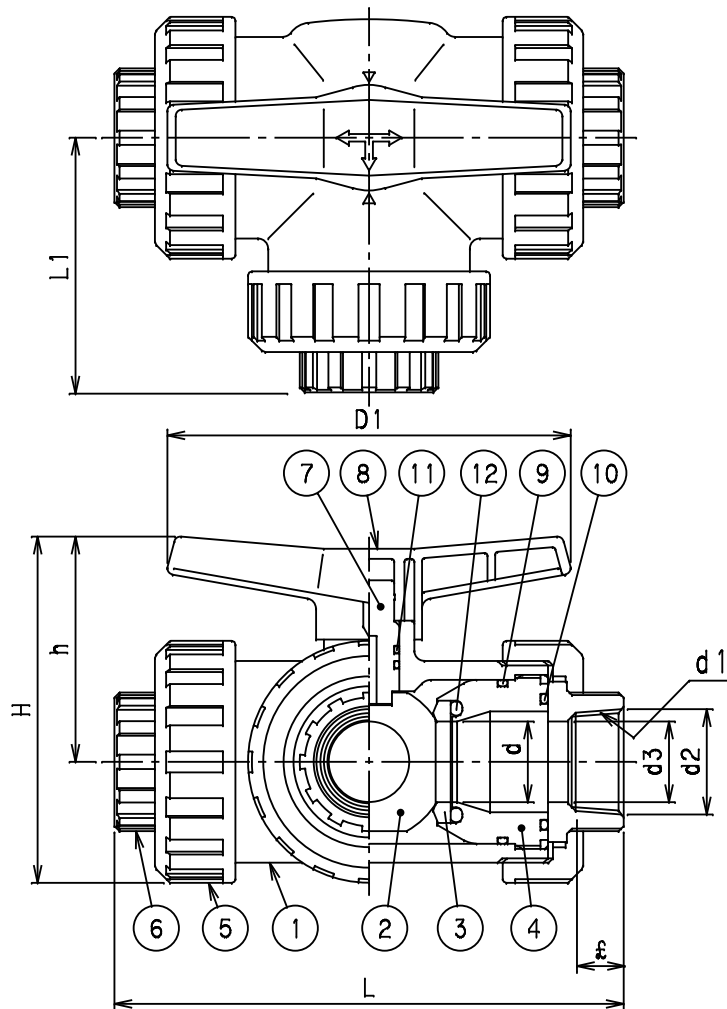


呼び径 (mm)	d	L	L1	H	h	D1	d1	d2	d3	ε	使用圧力 MPa	重量 (Kg)	Mコード	
													VBNT	VBNT□□B
30	32	203	102	138	90	160	Rc1/4	41.9	32	19.0	1.0	1.63	85917	86047

使用圧力は20°Cにおける最高許容圧力を示します。



番号	部品名称	材質	数量	備考
1	ボディ	PVC	1	
2	ボール	PVC	1	
3	シートリング	PTFE	4	
4	シートおさえ	PVC	2	
5	袋ナット	PVC	3	
6	ねじ受口	PVC	3	
7	ステム	PVC	1	
8	ハンドル	PVC	1	
9	ボディOリング	EPDM, FPM	2	
10	ソケットOリング	EPDM, FPM	3	
11	ステムOリング	EPDM, FPM	2	
12	バックOリング	EPDM, FPM	4	

- 1) 本体部分は40mmを使用し、ねじ受口部分のみ30mmを使用する製品です。
- 2) Oリング材質については、流体に応じてEPDM, FPM材を用意してあります。
- 3) 標準赤ハンドルのMコードを表記しております。
- 4) Mコードなき製品につきましては、お問い合わせ下さい。

品名	三方型ボールバルブ ねじ式	型式 (略号)	VBNT 30
前澤化成工業株式会社		図番	20006101