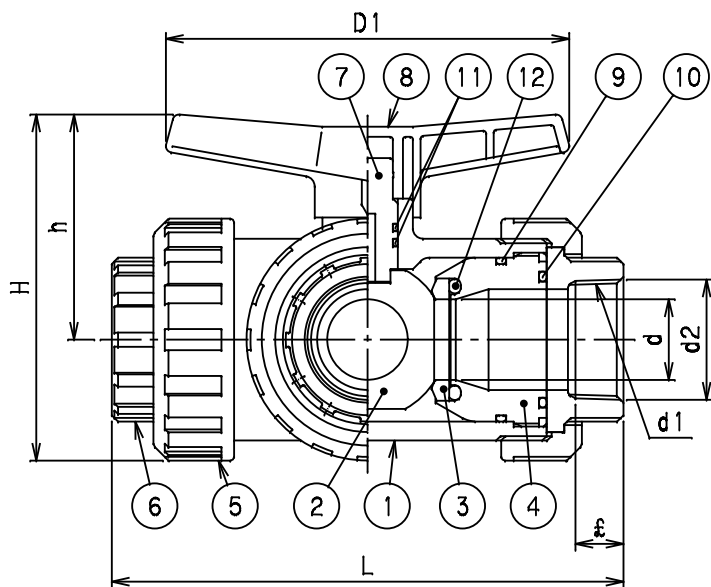
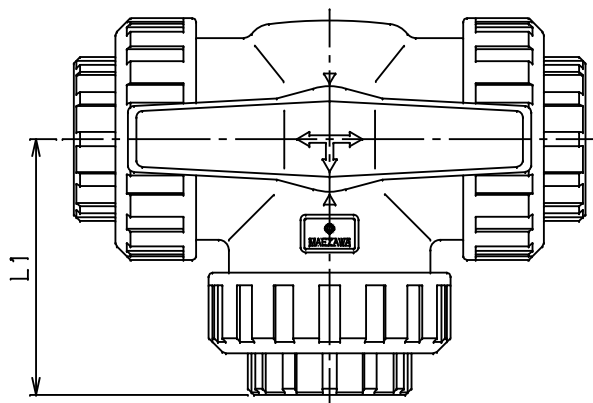


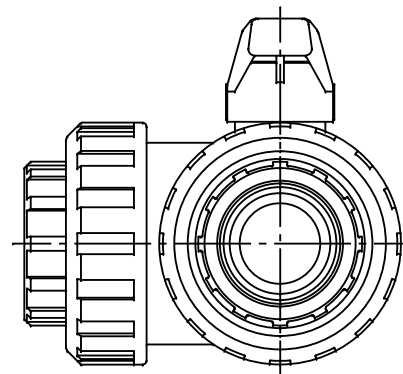
呼び径 (mm)	d	L	L1	H	h	D1	d1	d2	ε	使用圧力 MPa	重量 (Kg)	Mコード	
												VBNT	VBNT□□B
40	32	203	102	138	90	160	Rc1 1/2	47.8	19.0	1.0	1.51	85918	85922
50	38	225	113	155	98	160	Rc2	59.6	23.0	1.0	2.24	85923	85924

使用圧力は20℃における最高許容圧力を示します。



番号	部品名称	材質	数量	備考
1	ボディ	PVC	1	
2	ボール	PVC	1	
3	シートリング	PTFE	4	
4	シートおさえ	PVC	2	
5	袋ナット	PVC	3	
6	ねじ受口	PVC	3	
7	ステム	PVC	1	
8	ハンドル	PVC	1	
9	ボディOリング	EPDM,FKM	2	
10	ソケットOリング	EPDM,FKM	3	
11	ステムOリング	EPDM,FKM	2	
12	バックOリング	EPDM,FKM	4	

- 1) Oリング材質については、流体に応じてEPDM,FKM材を用意してあります。
- 2) FKM材仕様の品番は、VBNT□□Bとなります。
- 3) 標準赤ハンドルのMコードを表記しております。
- 4) Mコードなき製品につきましては、お問い合わせ下さい。



品名	三方型ボールバルブ ねじ式	型式 (略号)	VBNT 40・50
前澤化成工業株式会社		図番	20006102