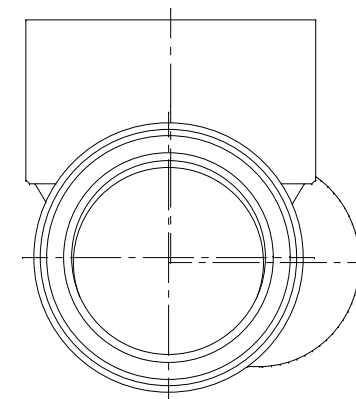
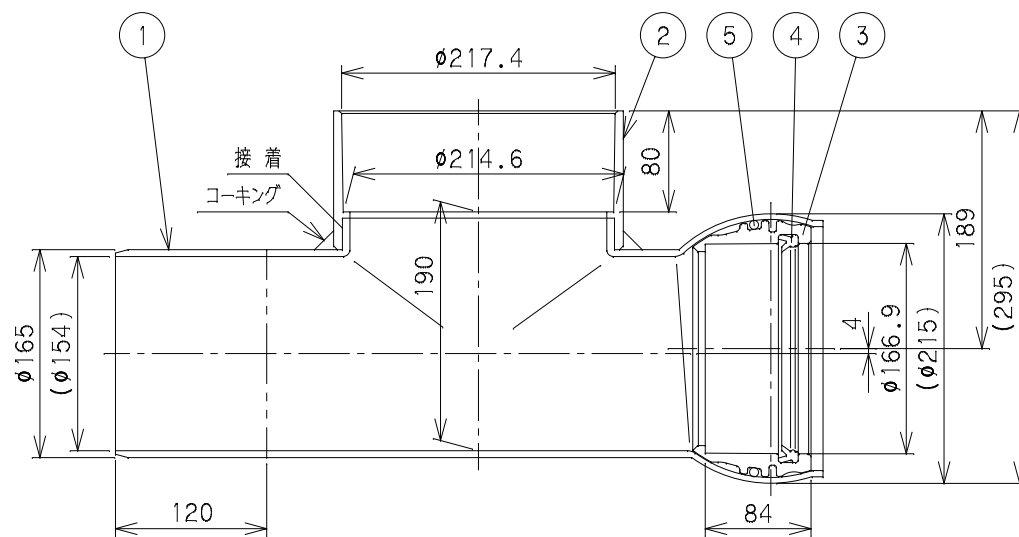


番号	部品名称	材質	数量	備考
1	本体	PVC	1	
2	掃除口 200	PVC	1	
3	ゴム輪受口150	PVC	1	
4	ゴム輪 150	SBR	1	
5	Oリング150	SBR	1	



		Mコード	45030
品名	ビニール自在型ゴム輪受口	型式 (略号)	VHF-15L左 150-200S
前澤化成工業株式会社		図番	06000102