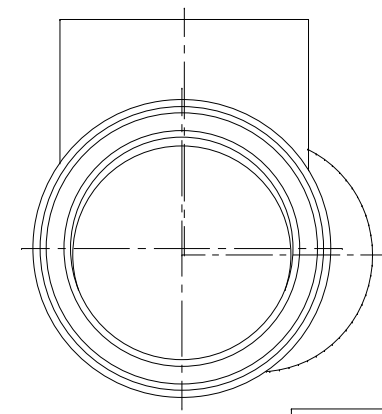
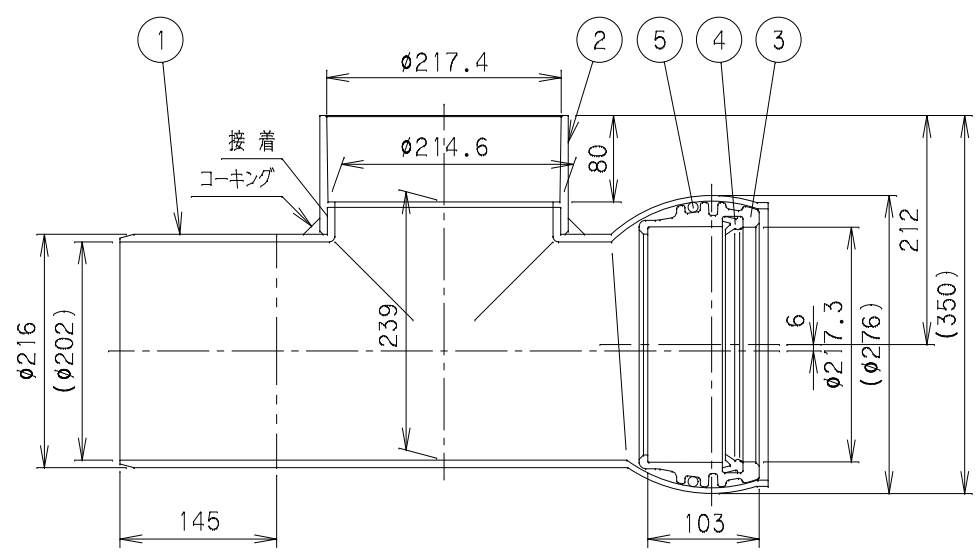


番号	部品名称	材質	数量	備考
1	本体	PVC	1	
2	掃除口 200	PVC	1	
3	ゴム輪転受口200	PVC	1	
4	ゴム輪 200	SBR	1	
5	Oリング200	SBR	1	



		Mコード	45028
品名	ビニール自在型ゴム輪受口	型式(略号)	VHF-15L左 200-200S
前澤化成工業株式会社		図番	06000202