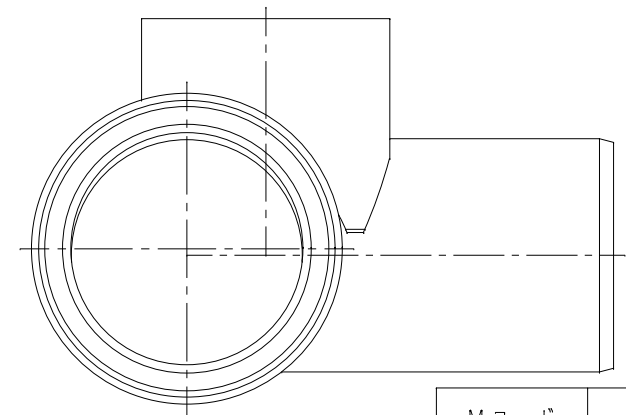


| 番号 | 部品名称 | 材質 | 数量 | 備考 |
|----|------------|-----|----|----|
| 1 | 本体 | PVC | 1 | |
| 2 | 掃除口 200 | PVC | 1 | |
| 3 | ゴム輪回転受口200 | PVC | 1 | |
| 4 | ゴム輪 200 | SBR | 1 | |
| 5 | Oリング200 | SBR | 1 | |



| | | | |
|------------|--------------|------------|-------------------|
| | | Mコード | 45060 |
| 品名 | ビニール自在型ゴム輪受口 | 型式 (略号) | VHF-90L左 200-200S |
| 前澤化成工業株式会社 | | 図番 | 06000212 |