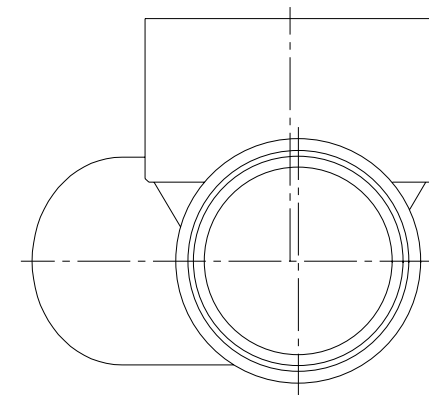
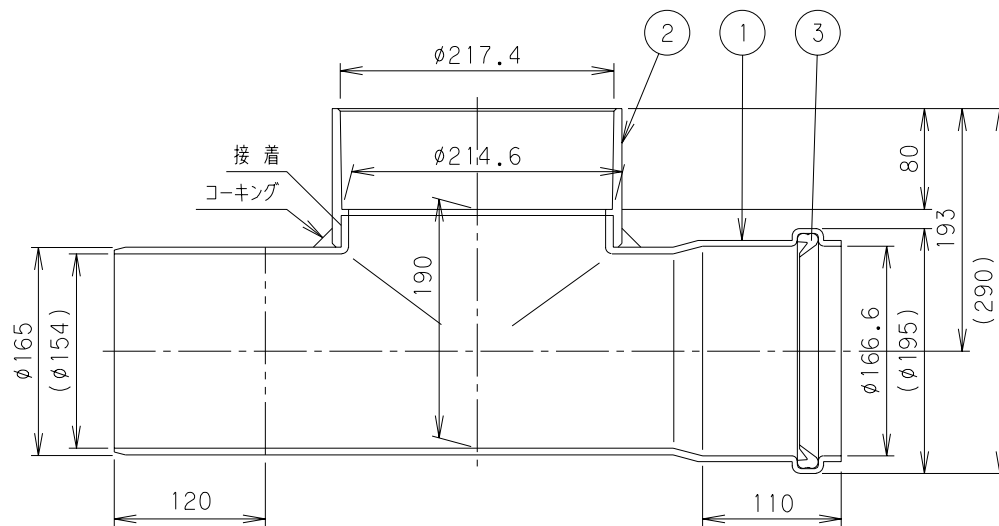
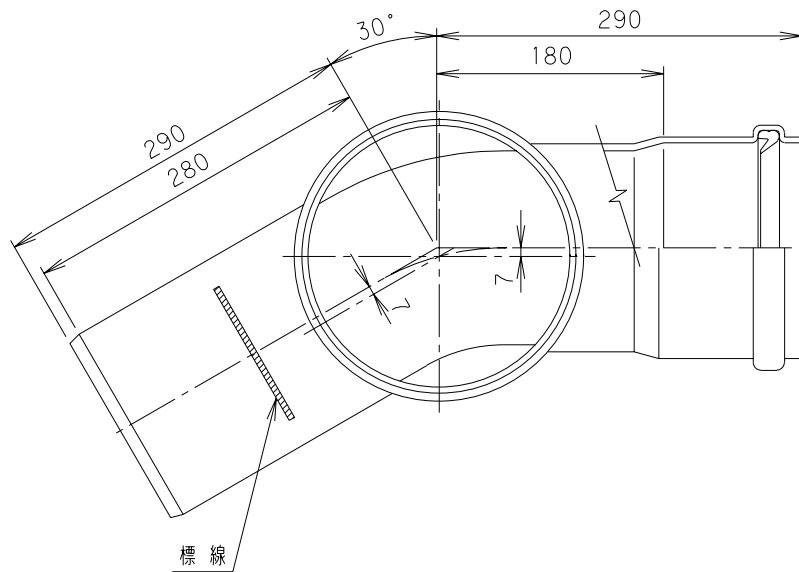


番号	部品名称	材質	数量	備考
1	本体	PVC	1	
2	掃除口 200	PVC	1	
3	ゴム輪 150	SBR	1	



		Mコード (製品コード)	48535
品名	ビニール ゴム輪受口	型式 (略号)	VHR-30L右 150-200S
前澤化成工業株式会社		図番	06001105