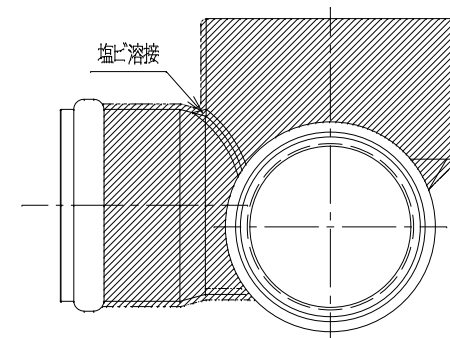
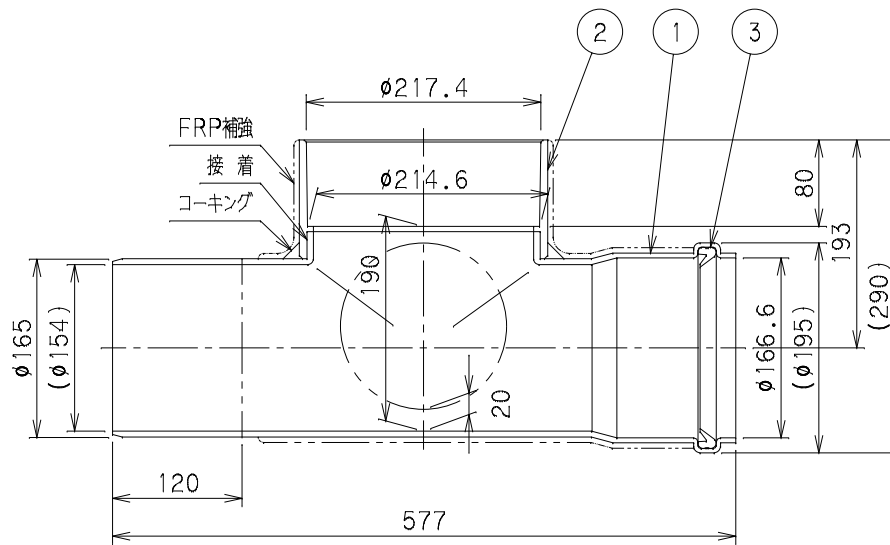


番号	部品名称	材質	数量	備考
1	本体	PVC	1	
2	掃除口<math>\phi 200</math>	PVC	1	
3	ゴム輪 150	SBR	2	



		Mコード	48502
品名	ピニホール ゴム輪受口	型式 (略号)	VHR-90Y右150-200S
前澤化成工業株式会社		図番	06001117