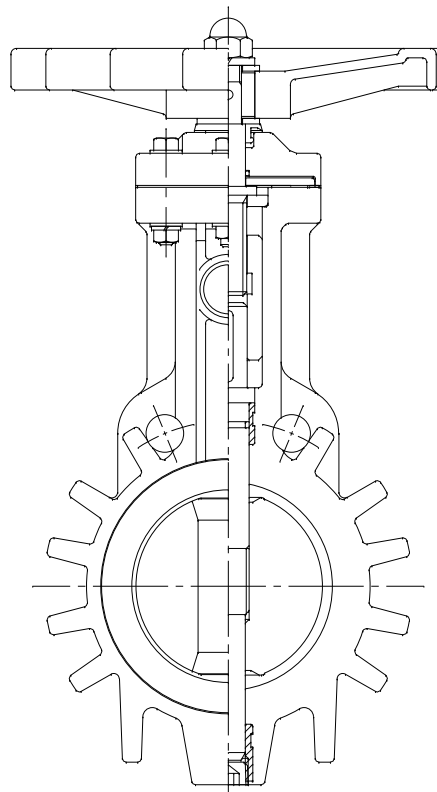
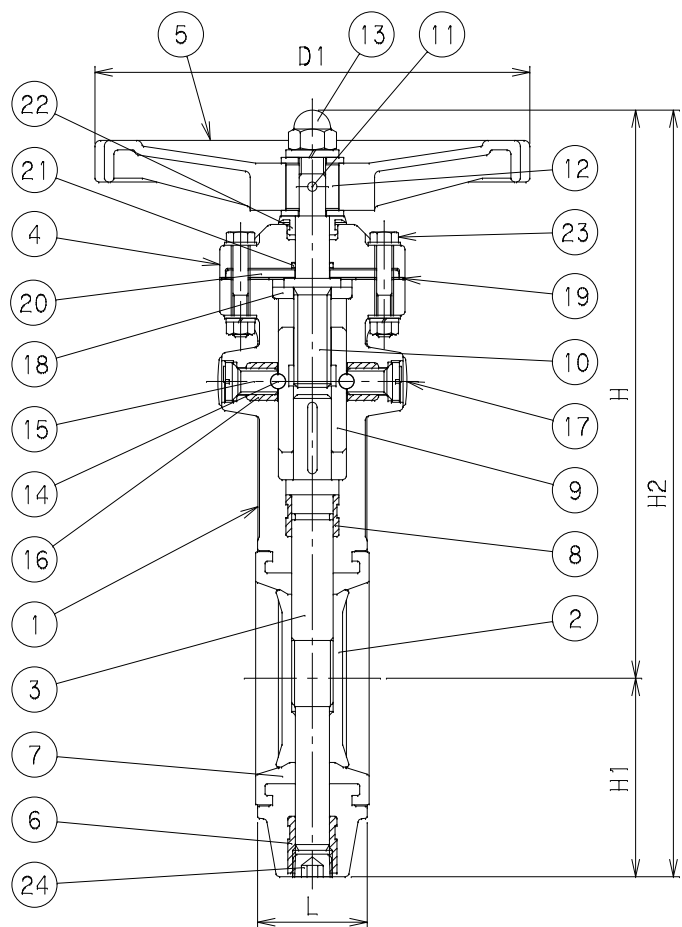


呼び径 (mm)	d	H	H1	H2	L	D1	重量 (kg)	Mコード	
								VKHL	VKHR
50	52	233	66	299	58	180	2.6	16033	16026
75	77	264	91	355	58	180	3.1	16035	16028
100	100	293	105	398	58	230	4.1	16036	16029
125	125	312	130	442	65	230	5.0	16037	16030
150	146	326	143	469	72	280	6.4	16038	16031



番号	部品名称	材質	数量	備考
1	弁箱	HI PVC	1	
2	弁体	HI PVC	1	
3	弁棒	SUS420J2	1	
4	蓋	HI PVC	1	
5	ハンドル	PVC	1	
6	メタルB	C 3604	1	
7	ゴム弁座	EPDM	1	
8	メタルA	C 3604	1	
9	ピストン	S45C	1	
10	ハンドル軸	SCM 435	1	
11	止めピン	SUS304	1	
12	ハンドル軸ナット	SS400	1	
13	ナット	SUS304	1	
14	ボール	クロム球	2	
15	ボール押え	S45C	2	
16	インサート	C 3604	2	
17	ボール押え蓋	HI PVC	2	
18	ストッパー	S45C	1	
19	パッキン	合成ゴム	1	
20	スラストリング	SUS304	1	
21	Oリング	EPDM	1	
22	ダストシール	C R	1	
23	ボルトB	SUS304	6	
24	プラグ	HI PVC	1	

品名	ビニベン・バタフライ ウェハー形	型式 (略号)	VKHL・R (日本水道協会認証登録品)
前澤化成工業株式会社	図番	15051050	