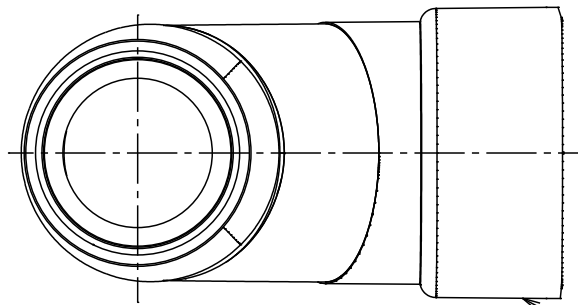
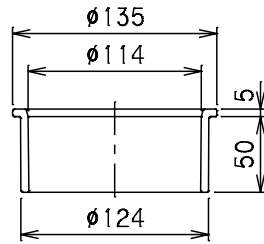
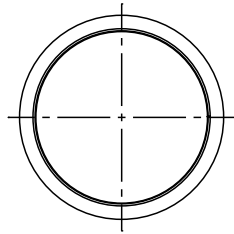


番号	部 品 名 称	材 質	数 量	備 考
1	脚部継手本体	耐衝撃性硬質塩ビ	1	
2	脚部 カバー	フエルト+遮音材	1	
3	変換継手	硬質塩ビ	1	

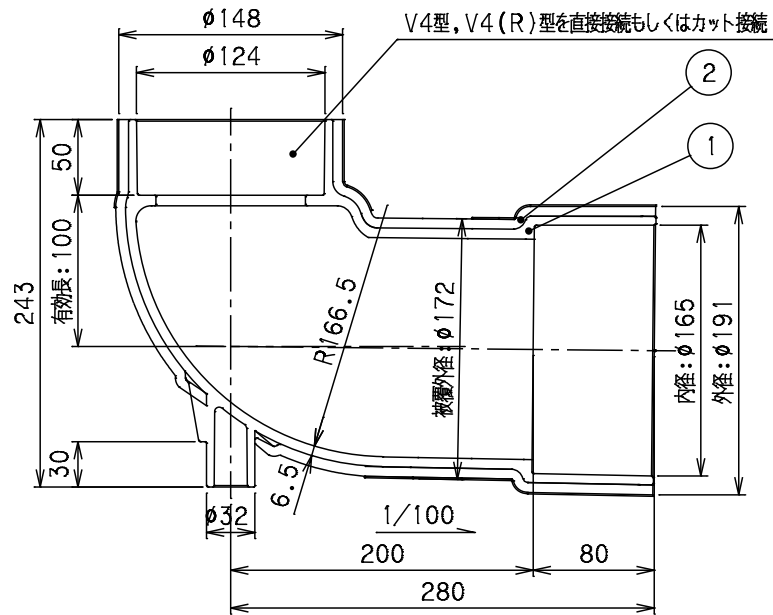
備 考

- 1) 変換継手は、短管接続もしくはS T型直接接続する場合使用する。
- 2) ピニコアとの直接接続及びカット接続用ジョイントテープ及び下流側接続用ジョイントテープ同梱。(50mm×600mm)

3



φ150 横主管接着受口



Mコード	72012N
品名	ピニコア 脚部継手
型式(略号)	VLJ4X6N
前澤化成工業株式会社	四番 04300052