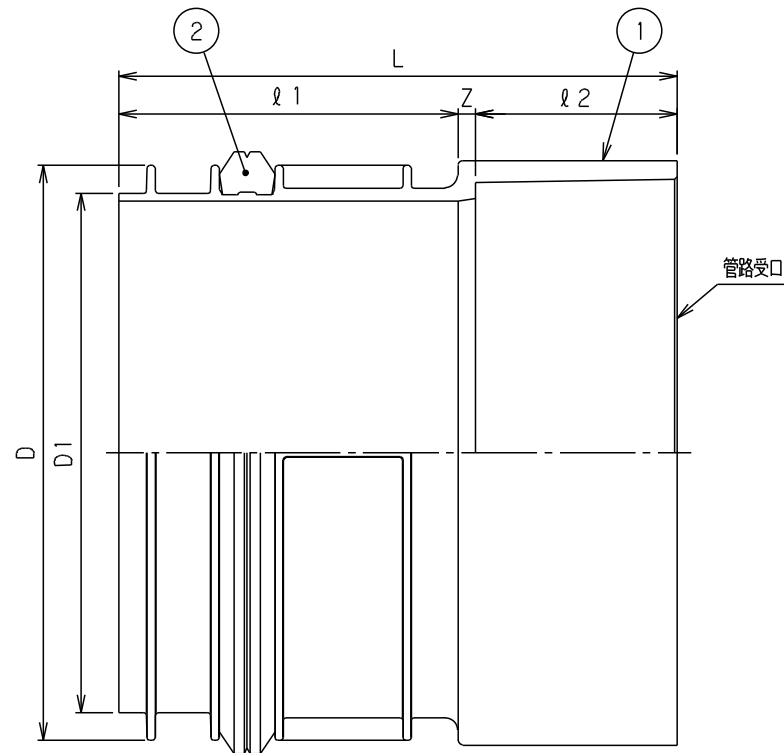


番号	部品名称	材質	数量	備考
1	本体	PVC	1	
2	ゴム輪	合成ゴム	1	

呼び径	記号	D	D1	ℓ1	L	Z	ℓ2	Mコード (製品コード)
150		171.0	156	120	191	6	65	76625
200		228.8	206	134	221	7	80	76016



品名	リブパイプ継手(下流用)	型式 (略号)	VRPS
前澤化成工業株式会社		図番	18060400