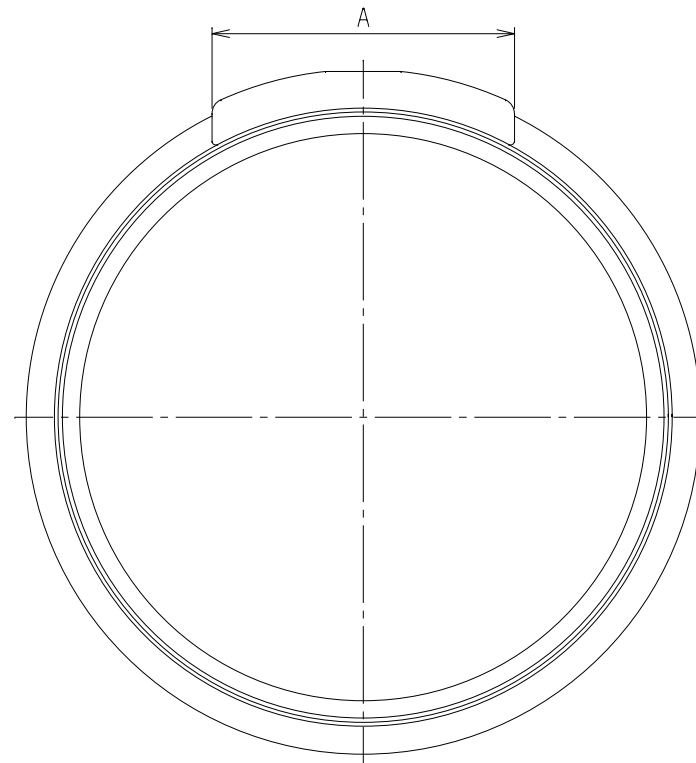
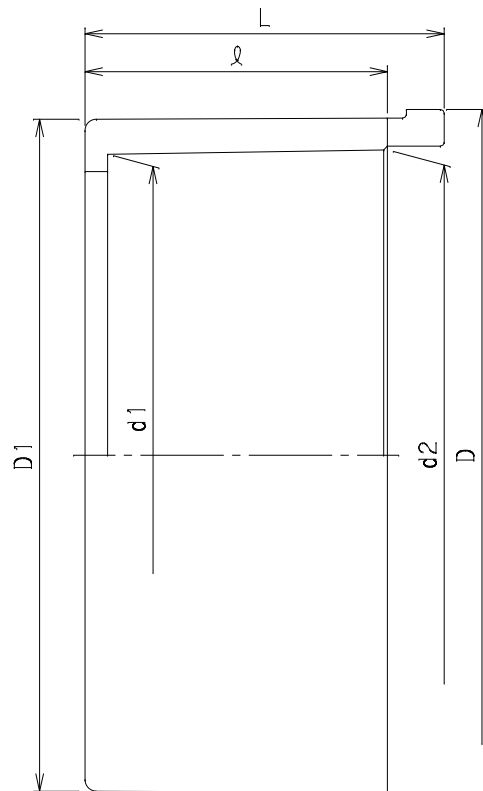


番号	部品名称	材質	数量	備考
	本体	PVC	1	

記号 呼び径	D	D1	d1	d2	A	L	ℓ	Mコード
50	65	60	53.7	54.6	30	30.5	25	70546
75	92	89	79.6	80.8	40	47.5	40	70547
100	118	114	105.5	106.8	42	57.5	50	70548



品名	SU-VUブッシング	型式 (略号)	VSB
前澤化成工業株式会社		図番	04014100