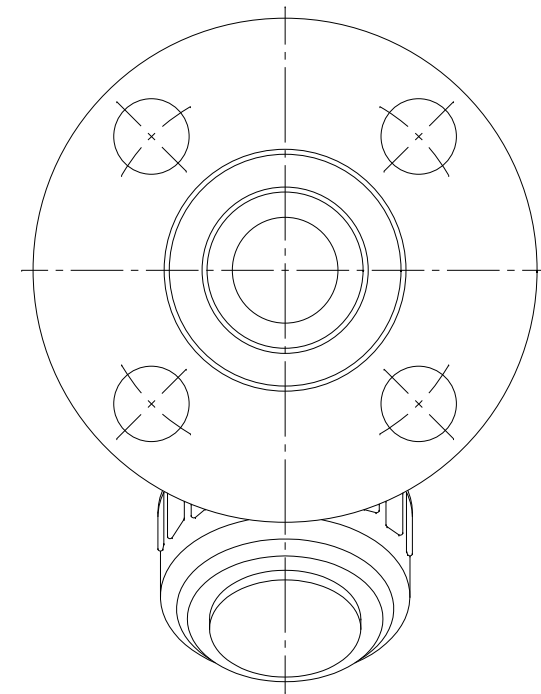
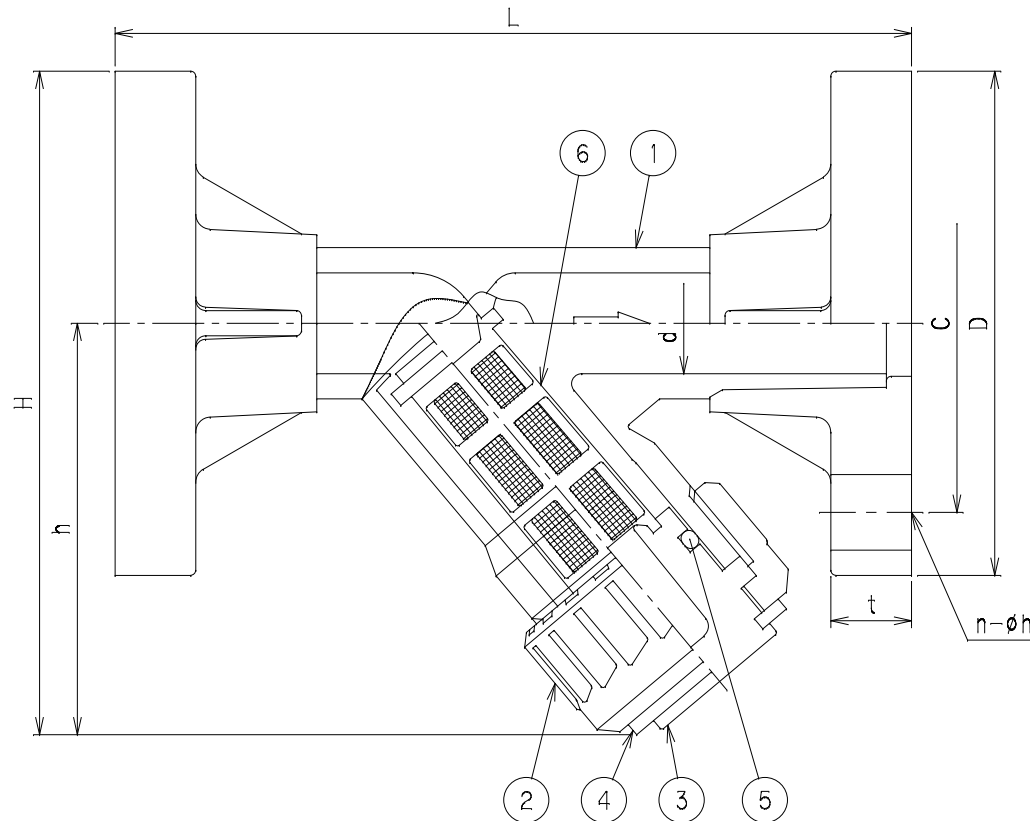


呼び径 (mm)	d	L	H	h	C	D	t	n	φh	使用圧力 MPa{kgf/cm ² }	重量 (Kg)	Mコード	
												VSF	VSF-B
15	15	150	119	71	70	95	14	4	15	0.98{10}	0.37	87201	87210
20	20	158	131	81	75	100	16	4	15	0.98{10}	0.46	87202	87211
25	25	177	157	94	90	125	16	4	19	0.98{10}	0.71	87203	87212
30	32	197	162	94	100	135	16	4	19	0.59{6}	1.00	87204	87213
40	40	220	188	118	105	140	18	4	19	0.59{6}	1.24	87205	87214
50	50	264	215	137	120	155	20	4	19	0.59{6}	2.02	87206	87215

(使用圧力は、20℃における最高許容圧力を示します。)



番号	部品名称	材質	数量	備考
1	ボディ	PVC	1	
2	キャップナット	PVC	1	
3	ボンネット	PVC	1	
4	オープンリング	PVC	1	
5	リング	EPDM,FKM	1	
6	スクリーン付ホルダー	PVDC	1	

- 1) ゴム材質は、流体に応じてEPDM、FKM材を用意してあります。
- 2) FKM材仕様の品番はVSF-Bとなります。
- 3) スクリンメッシュの標準品は、30メッシュですが、20、40メッシュも用意してあります。
- 4) Mコードなき製品につきましては、お問い合わせ下さい。

品名	透明ストレーナー フランジ式	型式 (略号)	VSF15~50
前澤化成工業株式会社	図番		20019000