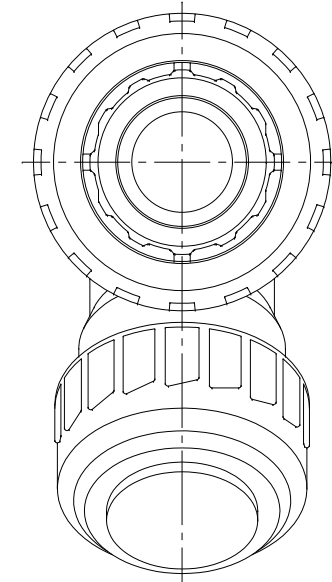
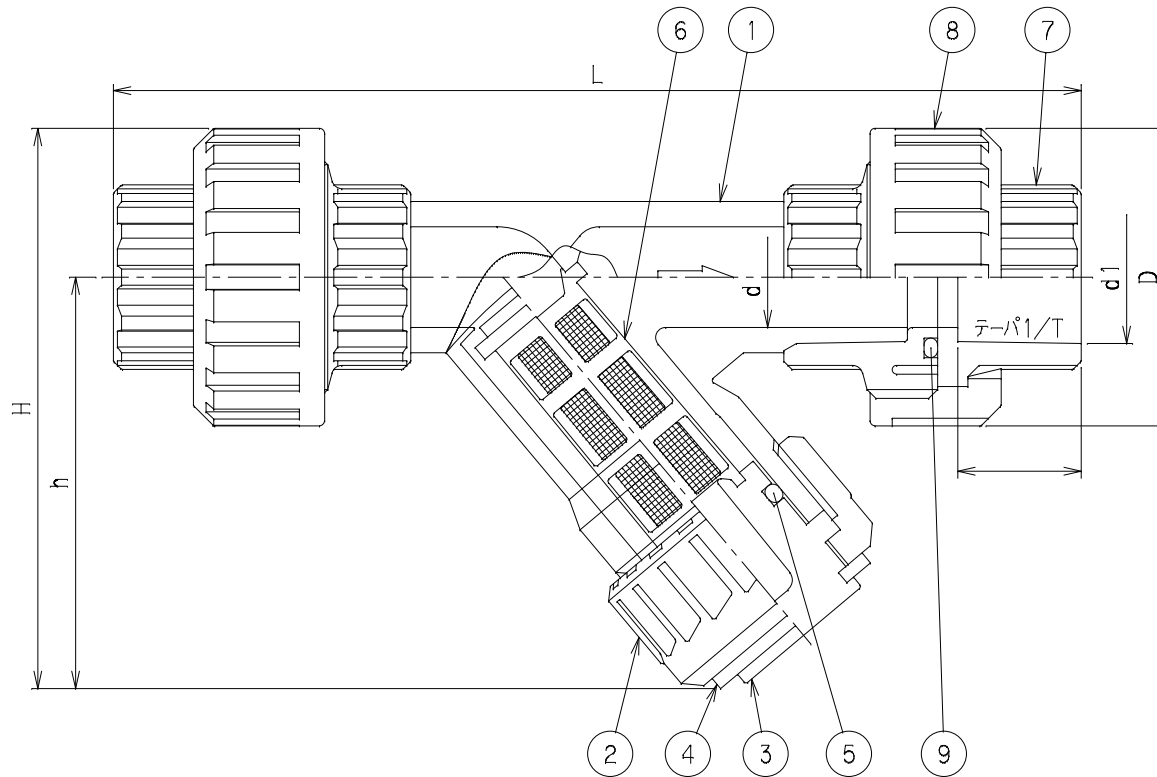


呼び径 (mm)	d	L	H	h	D	d1	φ	1/T	使用圧力 MPa{kgf/cm ² }	重量 (Kg)	Mコード	
											VSTU	VSTU-□□B
15	15	185	96	71	50.0	22.4	21.0	1/27	0.98{10}	0.25	87266	87283
20	20	192	110	81	59.0	26.4	24.5	1/30	0.98{10}	0.37	87267	87284
25	25	232	128	94	68.0	32.4	28.0	1/32	0.98{10}	0.53	87268	87285
30	30	252	135	94	81.0	38.5	31.0	1/30	0.98{10}	0.74	87269	87286
40	40	293	166	118	96.0	48.5	38.5	1/34	0.98{10}	1.14	87270	87287
50	50	356	195	137	115.5	60.6	44.0	1/34	0.98{10}	1.81	87271	87288

(使用圧力は、20℃における最高許容圧力を示します。)

番号	部品名称	材質	数量	備考
1	ボディ	PVC	1	
2	キャップナット	PVC	1	
3	ボンネット	PVC	1	
4	オープンリング	PVC	1	
5	ボンネットOリング	EPDM,FKM	1	
6	スクリーン付ホルダー	PVDC	1	
7	TS受口	PVC	2	
8	袋ナット	PVC	2	
9	ユニオンOリング	EPDM,FKM	2	

- 1) ゴム材質は、流体に応じてEPDM、FKM材を用意してあります。
- 2) FKM材仕様の品番はVSTU-□□Bとなります。
- 3) スクリーンメッシュの標準品は、30メッシュですが、20、40メッシュも用意してあります。
- 4) Mコードなき製品につきましては、お問い合わせ下さい。



品名	透明ストレーナー ユニオン, TS式	型式 (略号)	VSTU15~50
前澤化成工業株式会社	図番		20019100