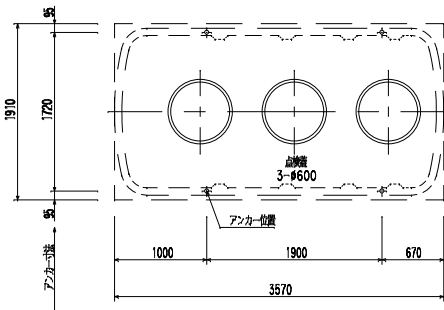


平面図

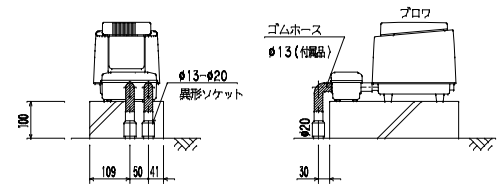
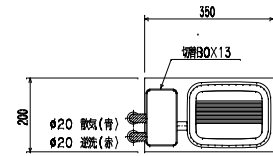
S = 1/40

- ① 切替BOXの排出口(青)に接続
- ② 切替BOXの排出口(赤)に接続



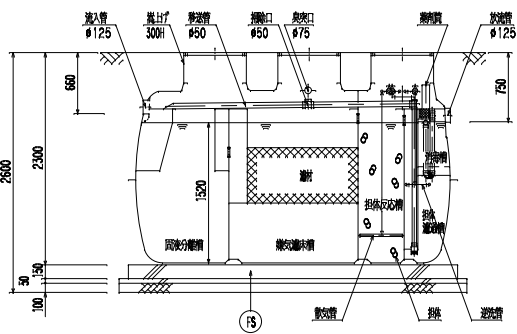
スラブ平面図

S = 1/40



フロワ・切替BOX 据付図(参考)

S = 1/10

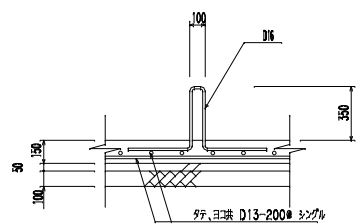
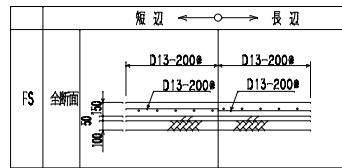


断面図

S = 1/40

スラブ断面リスト

S = 1/40



アンカー取付図

S = 1/NTS

浮上防止金具(オプション)

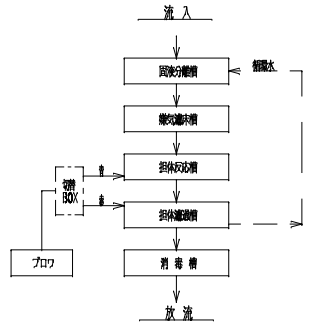
名称	サイズ	数量(個)
ターンバックル	5/8	4

設計仕様

型式	VZL-21
処理対象人員	21人
日平均汚水量	4.2 m ³ /日
流入水水質	BOD 200 mg/L
流出水水質	BOD 20 mg/L

槽名	有効容量 (m ³)
同液分離槽	2.11
集約溜槽	3.11
拒絶反応槽	1.12
拒絶溜槽	0.77
消溜槽	0.05

フローシート



品名	台数	仕様
フロワ	1	13-AX-120-L/φX-0.02-MPa-x-130-W YLP-120N

[注] 開口の表示は内径寸とする。
 浄化槽用にコンセントを2個必要とする。
 流入管底は最深施工時(集約溜300H)の寸法であり、全高は外寸とする。

※ 浮上防止金具・アンカーは、湧水等により浮上の恐れがある場合に設けて下さい。

番号	部品名称	材質	数量	仕様	作業者
△				マエザワ浄化槽施工図	前澤化成工業株式会社 開発設計部
△					
△					
配号	訂正理由	年月日	訂正	1: 0 0 m: 0	
	検図	写図	製図	設計	VZL-21 無荷重型
					10058203

仕様	Mコード (製品コード)
T2 100V 50Hz	80229N
T2 100V 60Hz	80230N