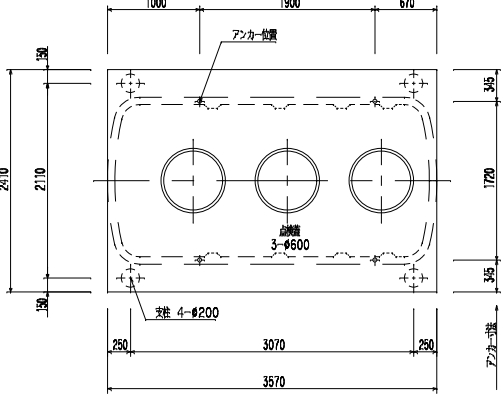


平面図

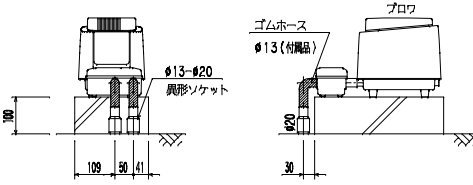
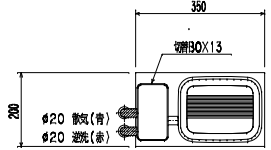
S = 1/40

- ① 切開BOXの接続口(青)に接続
- ② 切開BOXの接続口(赤)に接続



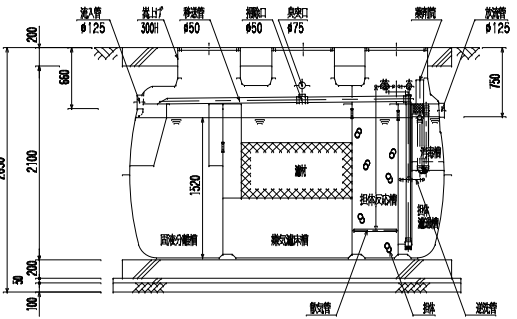
スラブ平面図

S = 1/40



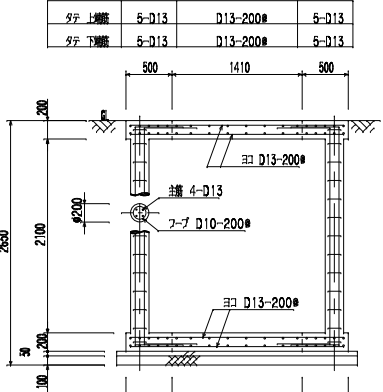
フロウ・切開BOX 据付図(参考)

S = 1/10



断面図

S = 1/40



アンカー取付図

S = 1/10

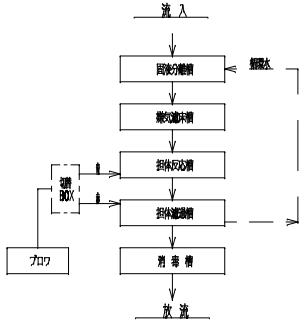
浮上防止金具(オプション)

名	素	サイズ	数量(個)
ターナックル		5/8	4

設計仕様

型式	VZL-21
処理対象人員	21人
日平均汚水量	4.2 m <sup>3</sup> /日
流入水水质	BOD 200 mg/L
流出水水质	BOD 20 mg/L
槽名	有効容量 (m <sup>3</sup> )
同液分槽	2.11
懸濁沈槽	3.11
担体反応槽	1.12
担体濾過槽	0.77
消毒槽	0.05

フローシート



品名	数量	仕様
フロウ	1	13 Ax 120 L / 角 X 0.02 MPa X 130 W

YLP-120N

[注] 開口の表示は内径寸法とする。  
 浄化槽用にコンセントを2個必要とする。  
 流入管径は最深施工時(掘上げ300H)の寸法であり、全高は外寸とする。

※ 浮上防止金具・アンカーは、湧水等により浮上の恐れがある場合に設けて下さい。

番号	部品名称	材質	数量	備考	作成
△				マエザワ浄化槽 施工図	前澤化成工業株式会社 開発設計部
△				VZL-21 荷重型(T6)	
訂正理由	年月日	訂正	1 : 0 0 : 0		
検図	写図	製図	設計		

仕様	Mコード (製品コード)
T6 100V 50Hz	80231N
T6 100V 60Hz	80232N