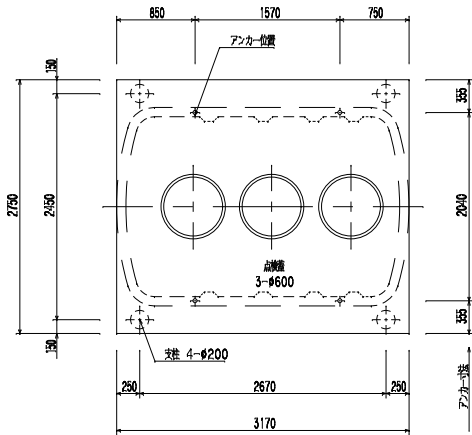
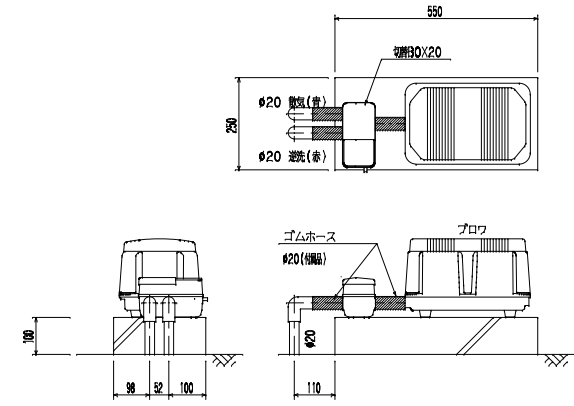


平面図 S = 1/40

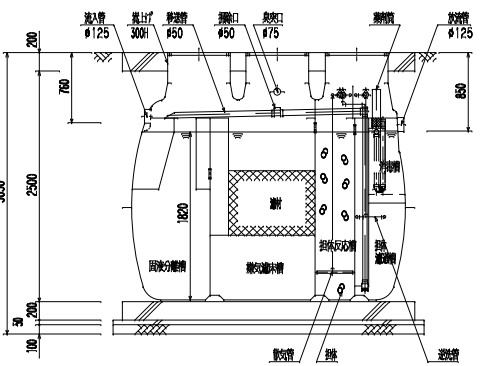
- ① 切替BOXの接続口(青)に接続
- ② 切替BOXの接続口(赤)に接続



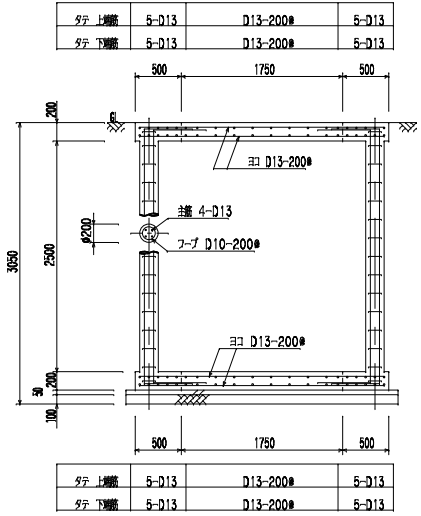
スラブ平面図 S = 1/40



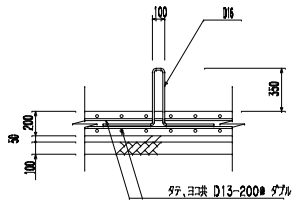
フロウ・切替BOX 据付図(参考) S = 1/10



断面図 S = 1/40



配筋断面図 S = 1/40



アンカー取付図 S = 1/4NTS

浮上防止金具(オプション)

名 称	サイズ	数量(個)
タンパックル	7/8	4

設計仕様

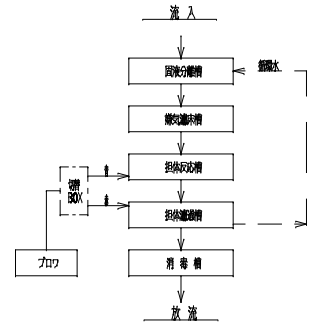
型式	VZL-25
処理対象人員	25人
日平均汚水量	5.0 m ³ /日
流入水水質	BOD 200 mg/l
流出水水質	BOD 20 mg/l

槽 名	有効容量 (m ³)
固液分離槽	2.39
嫌気性槽	3.55
担体反応槽	1.33
担体濾過槽	1.08
消泡槽	0.07

品 名	仕様
フロウ	20 A x 150 L/分 x 0.02 MPa x 180/170 W LW-150

[注 記] 開口の表示は内径寸法とする。
 浄化槽用にコンセントを2個必要とする。
 流入管径は最深施工時(掘上げ300H)の寸法であり、全高は外寸とする。

フローシート



* 浮上防止金具・アンカーは、湧水等により浮上の恐れがある場合に設けて下さい。

番 号	部 品 名 称	材 質	数 量	備 考	作 業
△					マエザワ浄化槽 施工図
△					
△					前澤化成工業株式会社 開発設計部
△					
配号	訂 正 理 由	年 月 日	訂 正	1 : 40	
	検 図	写 図	製 図	設 計	
					VZL-25 荷重型(T6)
					10058213

仕 様	Mコード (製品コード)
T6 100V 50Hz	80235N
T6 100V 60Hz	80236N