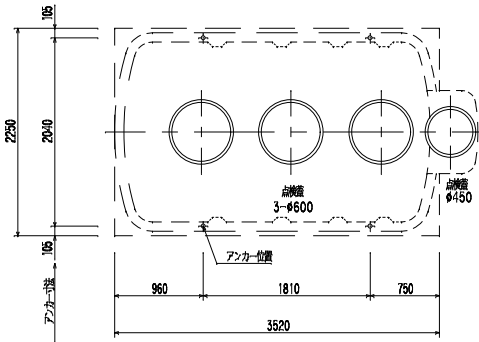
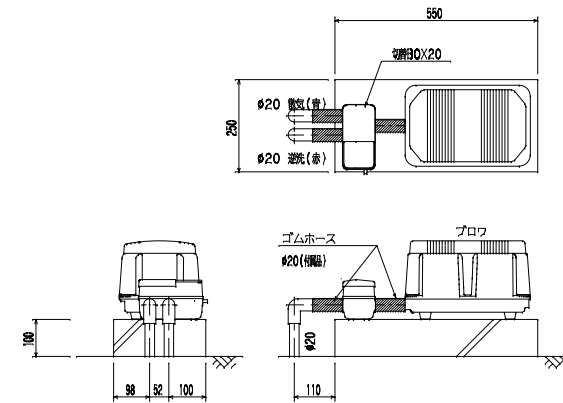


平面図 S = 1/40

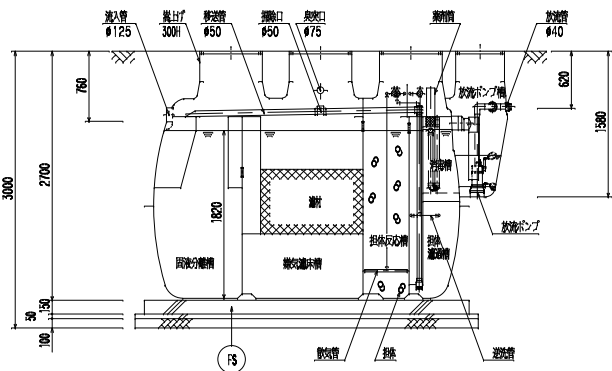
- ① 切替BOXの開口(青)に接続
- ② 切替BOXの開口(赤)に接続



スラブ平面図 S = 1/40

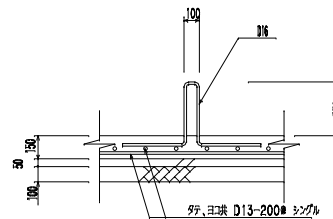
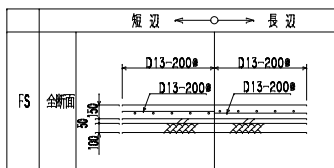


フロア・切替BOX 据付図(参考) S = 1/10



断面図 S = 1/40

スラブ断面リスト S = 1/40



アンカー取付図

S = 1/NTS

浮上防止金具(オプション)

| 名 称 | サイズ | 数量(個) |
|--------|-----|-------|
| ターナックル | 7/8 | 4 |

設計仕様

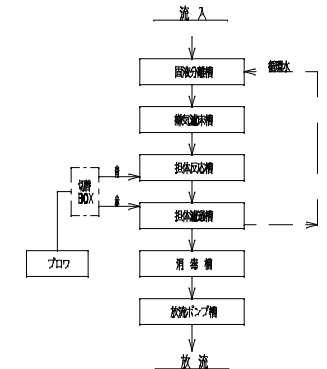
| | |
|--------|-----------------------|
| 型式 | VZL-30 |
| 処理対象人員 | 30人 |
| 日平均汚水量 | 6.0 m ³ /日 |
| 流入水水質 | BOD 200 mg/L |
| 流出水水質 | BOD 20 mg/L |

| 槽 名 | 有効容積 (m ³) |
|--------|------------------------|
| 固液分離槽 | 2.75 |
| 嫌気分解槽 | 4.10 |
| 担体反応槽 | 1.57 |
| 担体分離槽 | 1.08 |
| 消泡槽 | 0.07 |
| 放流ポンプ槽 | 0.11 |

| 品 名 | 台数 | 仕 様 |
|-------|----|---------------------------------------|
| フロア | 1 | 20 A × 150 L/分 × 0.02 MPa × 180/170 W |
| 放流ポンプ | ? | 40 A × 90/110 L/分 × 3.0/4.0 m × 150 W |

[注 記] 開口の表示は内径寸法とする。
 浄化槽用にコンクリートを4個必要とする。
 流入管径は最深施工時(掘上げ300H)の寸法であり、全高は外寸とする。

フローシート



LW-150
40PNW2-155

※ 浮上防止金具・アンカーは、湧水等により浮上の恐れがある場合に設けて下さい。

| 番号 | 部品名称 | 材質 | 数量 | 仕様 | 備考 |
|----|------|-----|----|----------------|-------------------------|
| △ | | | | マエザワ浄化槽 施工図 | 前澤化成工業株式会社 開発設計部 |
| △ | | | | | |
| △ | | | | | |
| △ | | | | | |
| 配号 | 訂正理由 | 年月日 | 訂正 | 1 : 40 m : m | VZL-30放流ポンプ槽一体型 無荷重型 |
| | 検図 | 写図 | 製図 | 設計 | |
| | | | | | 10059205 |