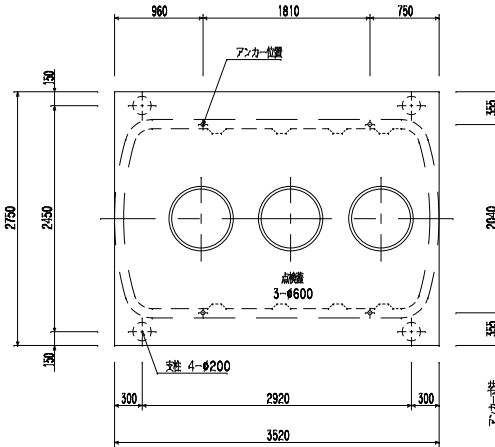


平面図

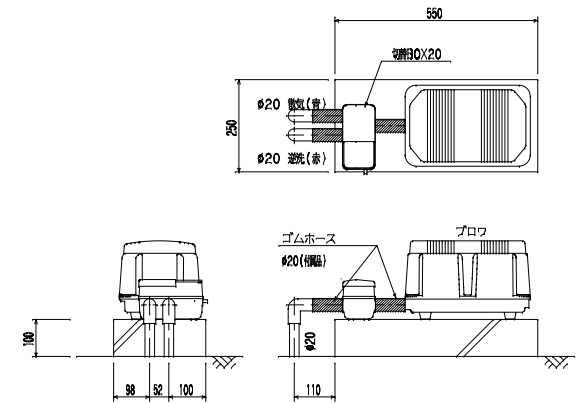
S = 1/40

- ① 切替BOXの開口(青)に接続
- ② 切替BOXの開口(赤)に接続



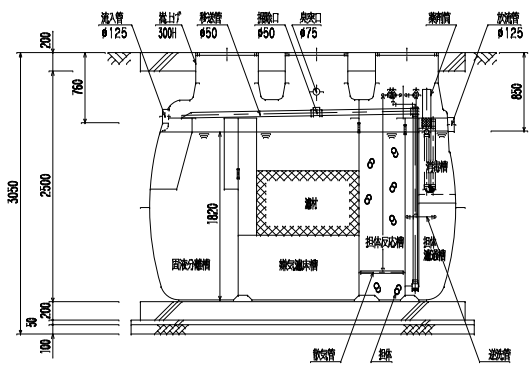
スラブ平面図

S = 1/40



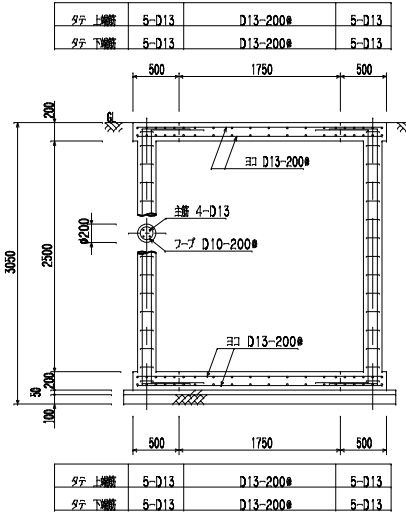
フロウ・切替BOX 据付図(参考)

S = 1/10



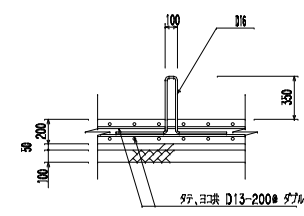
断面図

S = 1/40



配筋断面図

S = 1/40



アンカー取付図

S = 1/125

浮上防止金具(オプション)

名	系	サイズ	数量(個)
ターナッグル		7/8	4

設計仕様

型式	VZL-30
処理対象人員	30人
日平均汚水量	6.0 m <sup>3</sup> /日
流入水水質	BOD 200 mg/l
流出水水質	BOD 20 mg/l

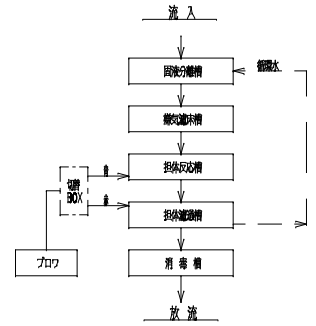
  

槽名	有効容積 (m <sup>3</sup> )
固液分離槽	2.75
嫌気溶存槽	4.10
拒体反応槽	1.57
拒体濾過槽	1.08
消毒槽	0.07

品名	台数	仕様
フロウ	1	20-A X 150-L/分 X 0.02-MPa X 180/170-W

[注] 開口の表示は内径寸とする。  
 浄化槽用にコンセントを2個必要とする。  
 流入管底は最深施工時(炭上げ300H)の寸法であり、全高は外寸とする。

フローシート



※ 浮上防止金具・アンカーは、湧水等により浮上の恐れがある場合に設けて下さい。

番号	部品名称	材質	数量	仕様	備考
△					
△					
△					
配号	訂正理由	年月日	訂正	1 : 00 m : m	
	検図	写図	製図	設計	
マエザワ浄化槽 施工図					前澤化成工業株式会社 開発設計部
VZL-30 荷重型(T6)					10058214