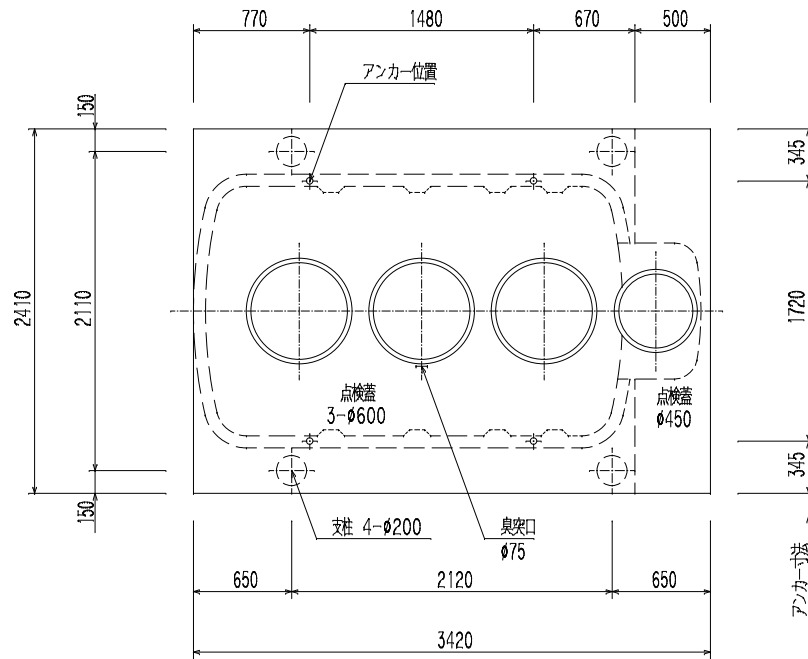


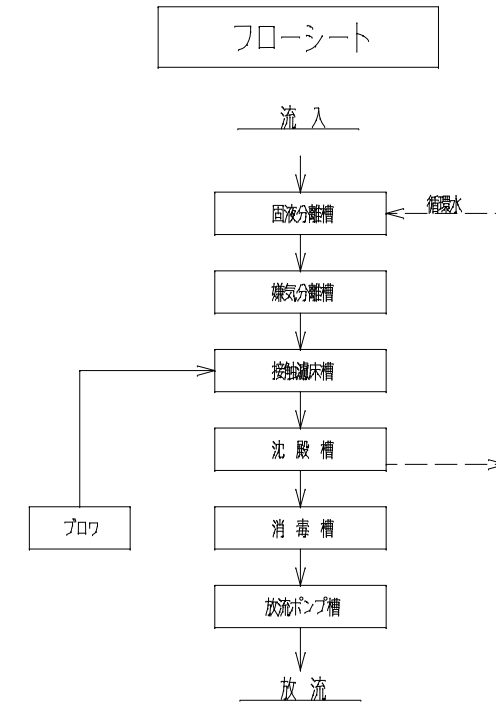
平面図

S = 1/50



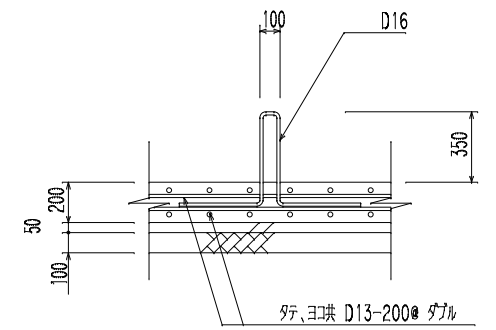
スラブ平面図

S = 1/50



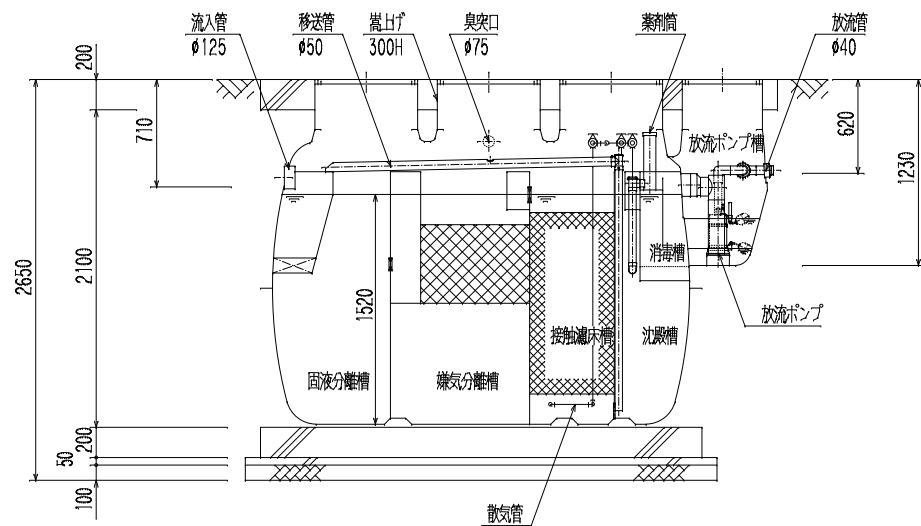
設計仕様

型式	VZN-14P
認定番号	3-13-H-002
適合認定番号	型01Cad0a0144302
処理対象人員	14人
日平均汚水量	2.8 m ³ /日
流入水質	BOD 200 mg/L
	T-N 50 mg/L
	SS 160 mg/L
流出水質	BOD 20 mg/L
	T-N 20 mg/L
	SS 15 mg/L



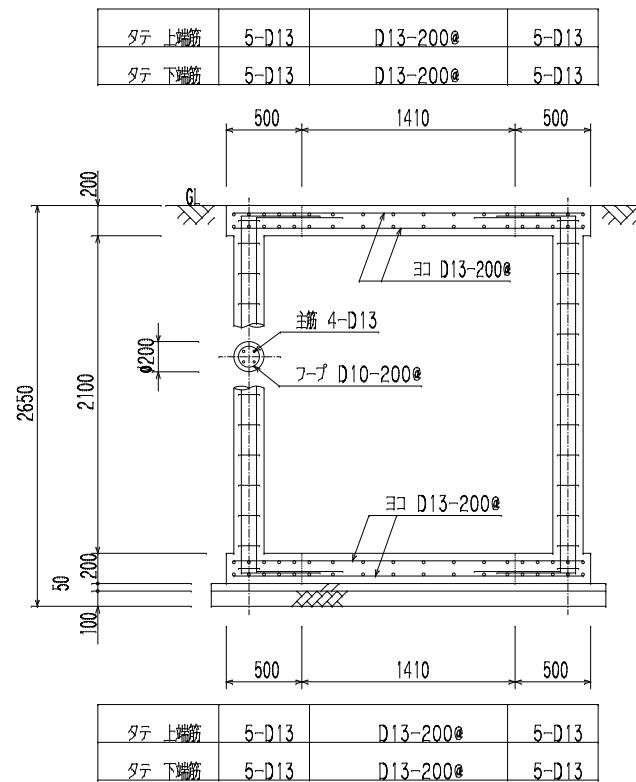
アンカー取付図

S = 1/NTS



断面図

S = 1/50



配筋断面図

S = 1/50

槽名	有効容量 (m ³)
固液分離槽	1.58
嫌気分離槽	2.07
接触濾床槽	1.26
沈殿槽	0.87
消毒槽	0.05
放流ポンプ槽	0.07

浮上防止具

名称	サイズ	数量(個)
ターンバックル	5/8	4

品名	台数	仕様
プロウ	1	20 A × 200 L /分 × 0.02 MPa × 210/215 W
放流ポンプ	2	40 A × 90/110 L /分 × 3.0/4.0 m × 150 W

LW-200(S)
40PNW2.15S

[注記] 開口の表示は内径寸法とする。
流入管底は最深施工時の寸法であり、全高は外寸とする。

注記:	
訂正:	
備考:	

前澤化成工業株式会社

承認	検閲	製図	設計
中澤	青木	佐藤	佐藤
設計	2014年	1月21日	

製品名	VZN-14P	縮尺	1/50
図面名	浄化槽 構造図 (荷重型)	図面番号	10074003 VZN-14P GL-710 1500K