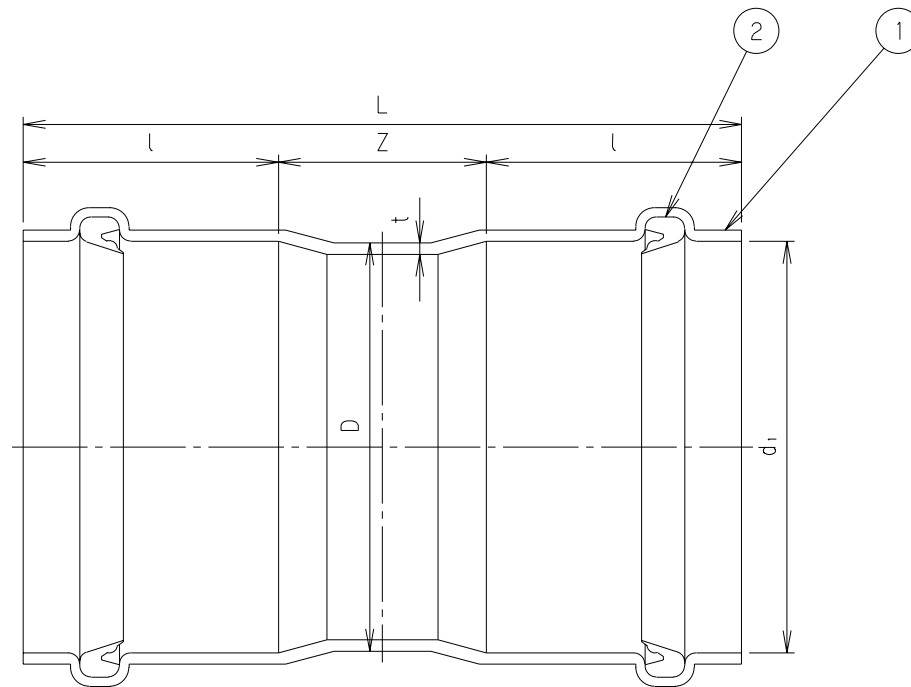


| 番号 | 部品名称 | 材質 | 数量 | 備考 |
|----|------|-----|----|----|
| 1 | 本管 | PVC | 1 | |
| 2 | ゴム輪 | SBR | 2 | |

単位: mm

| 呼び | 記号 | D | d _i | t | Z | l | L | Mコード (製品コード) |
|----|-----|-----|----------------|---------------------|-----|-----|-----|-----------------|
| | 100 | 114 | 115.5 | 3.1 ^{+0.8} | 40 | 100 | 240 | 75996 |
| | 150 | 165 | 166.6 | 5.1 ^{+0.8} | 55 | 110 | 275 | 75997 |
| | 200 | 216 | 217.7 | 6.5 ^{+1.0} | 110 | 135 | 380 | 75998 |



| | | | |
|------------|-------------|------------|----------|
| 品名 | ゴム輪受口両受ソケット | 型式 (略号) | WSR |
| 前澤化成工業株式会社 | | 図番 | 18026000 |