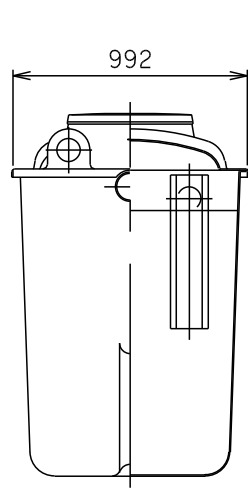
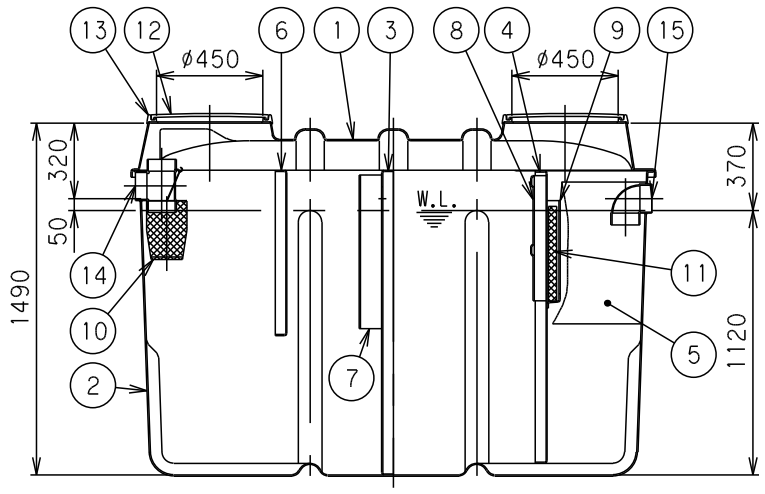


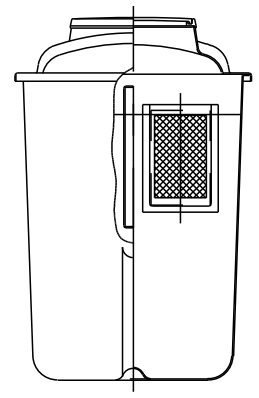
番号	部品名称	材質	数量	備考
1	本体上部	F R P	1	
2	本体下部	F R P	1	
3	セパレーター(A)	F R P	1	
4	セパレーター(B)	F R P	1	
5	セパレーター(C)	F R P	1	
6	セパレーター(D)	F R P	1	
7	移流筒	F R P	1	
8	パツフル	F R P	1	
9	ろ材受	F R P	1	
10	スクリーン(B)	P E	1	
11	ろ材(B3)	塩化ビニリデン	1	
12	マンホールフタ	PP複合材	2	45MT
13	マンホール座	P P	2	
14	流入口	P V C	1	VUDT100
15	流出口	P V C	1	VUL 100



O-Y断面



X-X断面



O-Z断面

		Mコード (製品コード)	82046
品名	雑排水処理槽	型式 (略号)	Z-2000A
前澤化成工業株式会社		図番	26000013