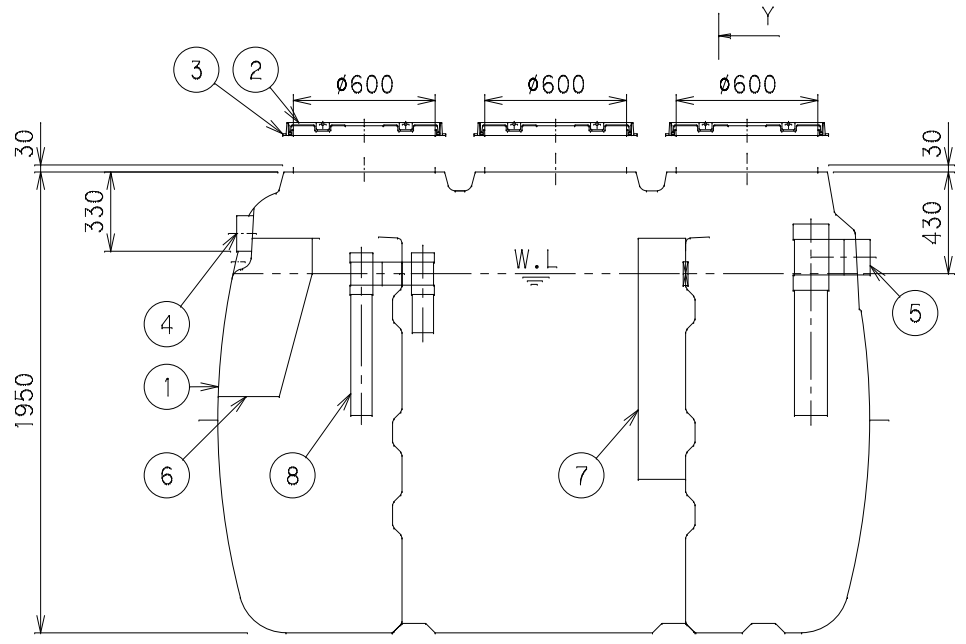
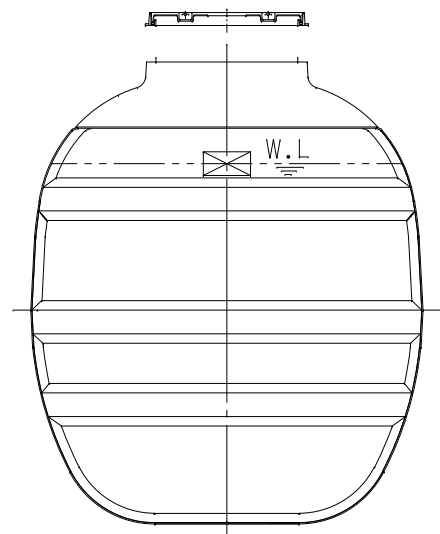


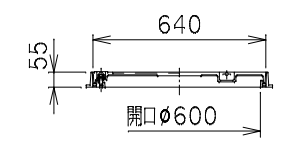
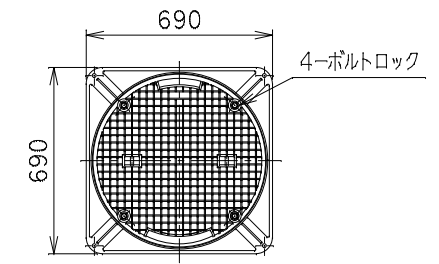
番号	部品名称	材質	数量	備考
1	本体	F R P	1	
2	マンホールフタ	F R P	3	φ600 T-20
3	マンホール座	P P	3	φ600 T-20
4	流入口	P V C	1	φ125
5	流出口	P V C	1	φ125
6	流入パツフル	F R P	1	
7	移流パツフル	F R P	1	
8	移流管	P V C	2	φ75



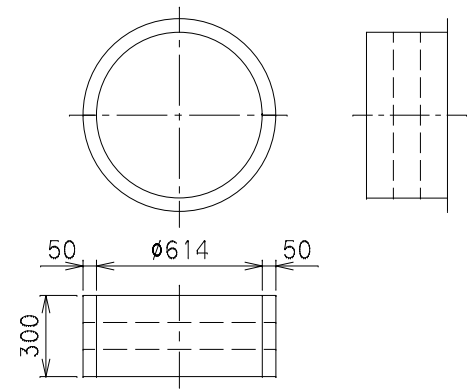
X-X断面図



Y-Y断面図



T-20用蓋 詳細図



T-20用嵩上(オプション)

実容量 5600L

		Mコード	82081
品名	雑排水処理槽	型式(略号)	Z-5000A T-20蓋付き
前澤化成工業株式会社		図番	26001001