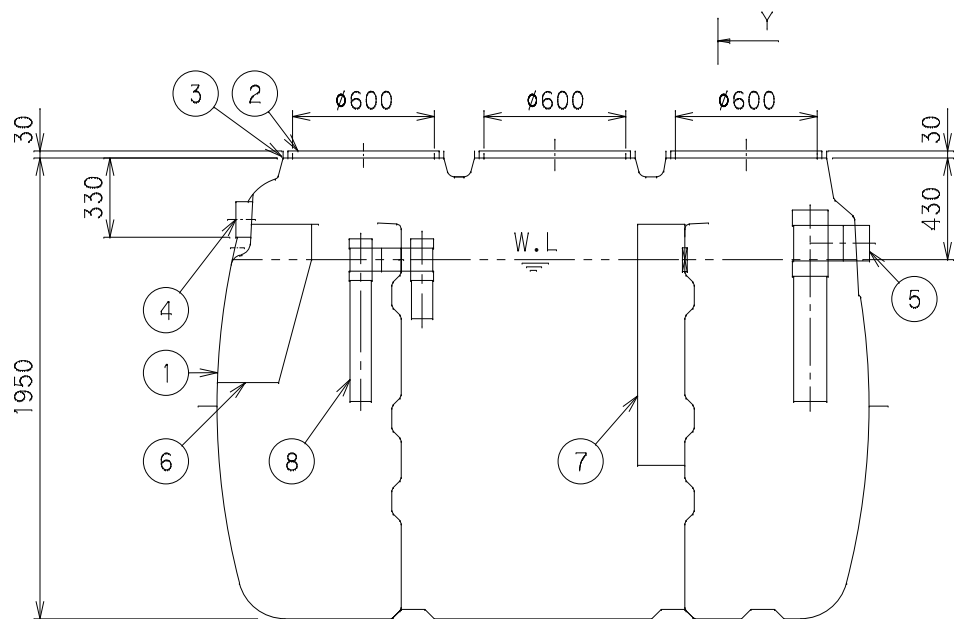
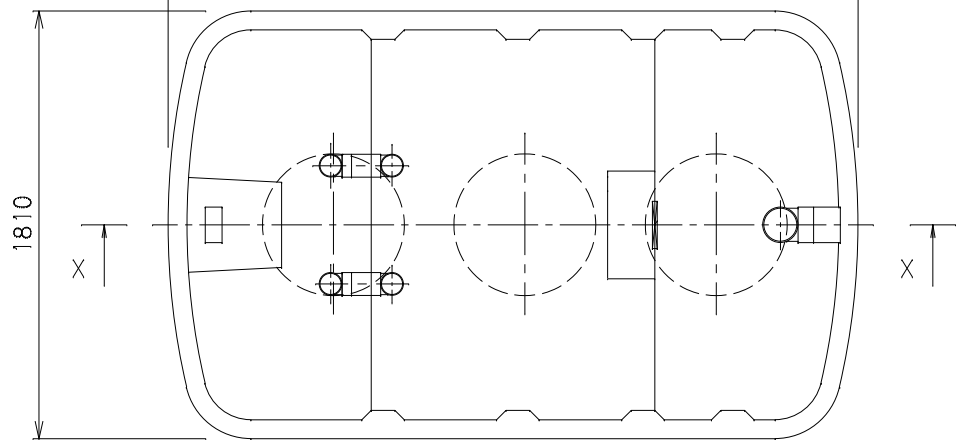
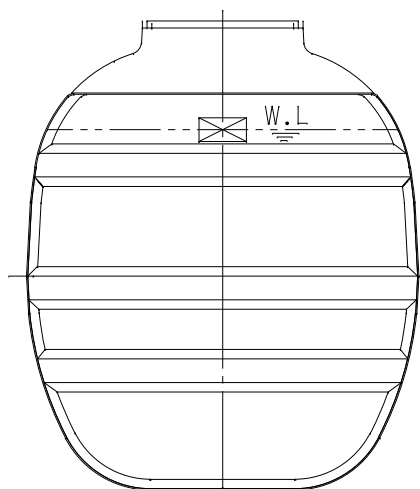


2920



X-X断面図



Y-Y断面図

番号	部品名称	材質	数量	備考
1	本体	F R P	1	
2	マンホールフタ	P P	3	$\phi 600$ T-2 黒
3	マンホール座	P P	3	$\phi 600$ 黒
4	流入口	P V C	1	$\phi 125$
5	流出口	P V C	1	$\phi 125$
6	流入パツフル	F R P	1	
7	移流パツフル	F R P	1	
8	移流管	P V C	2	$\phi 75$

実容量 5600L

		Mコード	82061
品名	雑排水処理槽	型式 (略号)	Z-5000A T-2蓋付き
前澤化成工業株式会社		図番	26000801