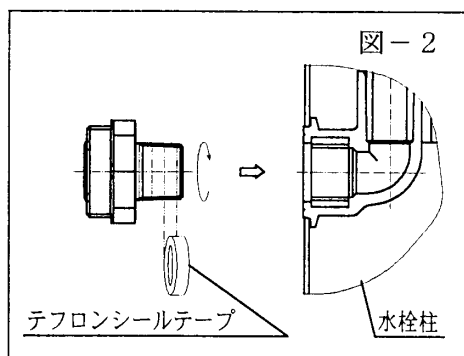
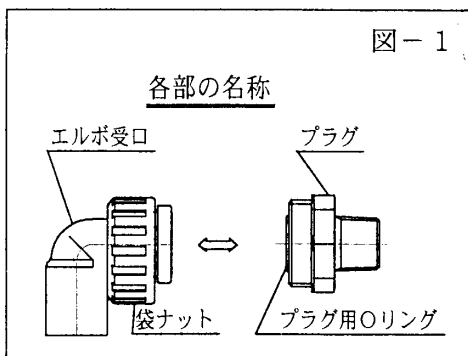
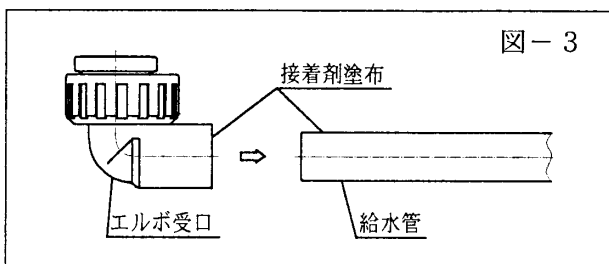


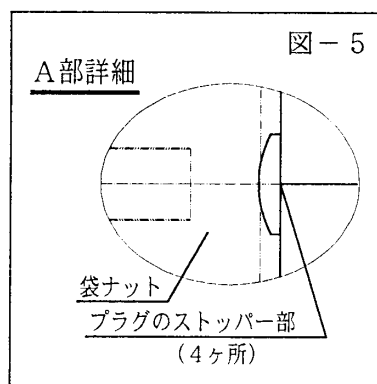
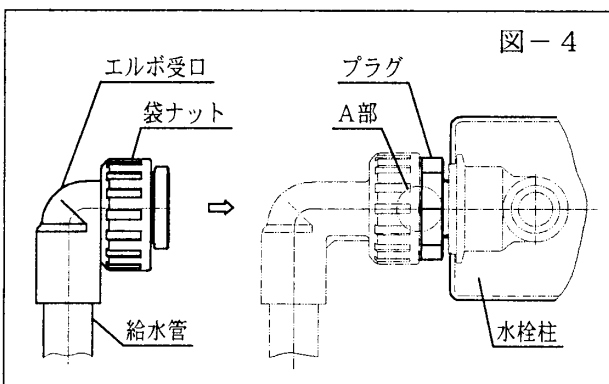
水栓柱自在エルボ (SJL) 施工について



- ① 水栓柱自在エルボの袋ナットをゆるめてエルボ受口をプラグから外し、プラグの金属おねじ部にテフロンシールテープを2～3重、巻き付けて水栓柱のめねじ部に、レンチでねじ込んでください。(図-1・2)



- ② エルボ受口と給水管の接続は、塩化ビニル管の接着(TS)接合方法に基づき接続してください。(図-3)



- ③ プラグ用Oリングが、プラグ本体に確実にセットされていることを確認した後、エルボ受口とプラグ端面を合わせて袋ナットを締付けてください。(図-4) 袋ナットの締付けは、レンチでプラグの4ヶ所のストッパー部を目安として、接触するまで締付けます。(図-5) その時の締付力は約12～15Nm (30cmのパイプレンチで、4～5kgf位です) これで施工完了です。