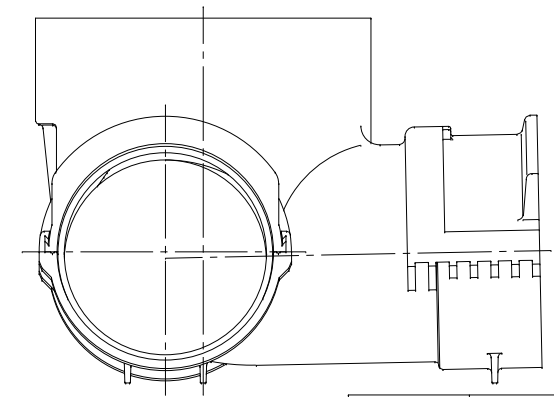
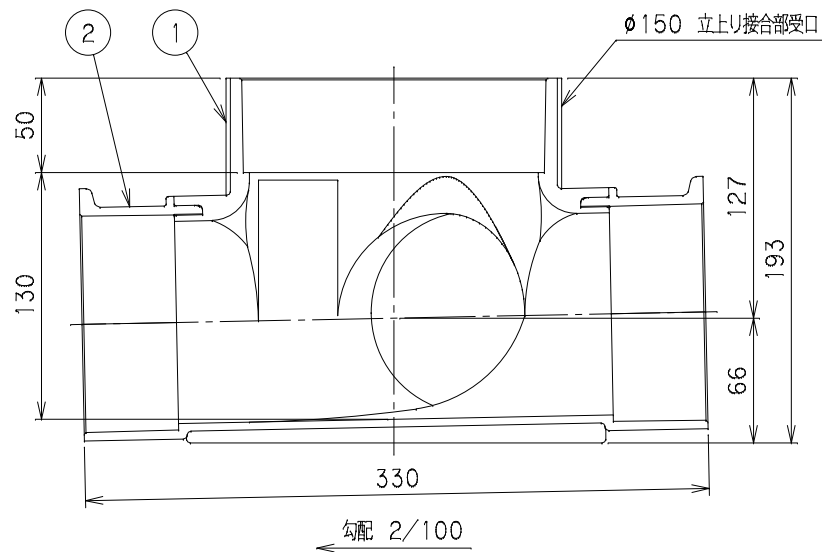
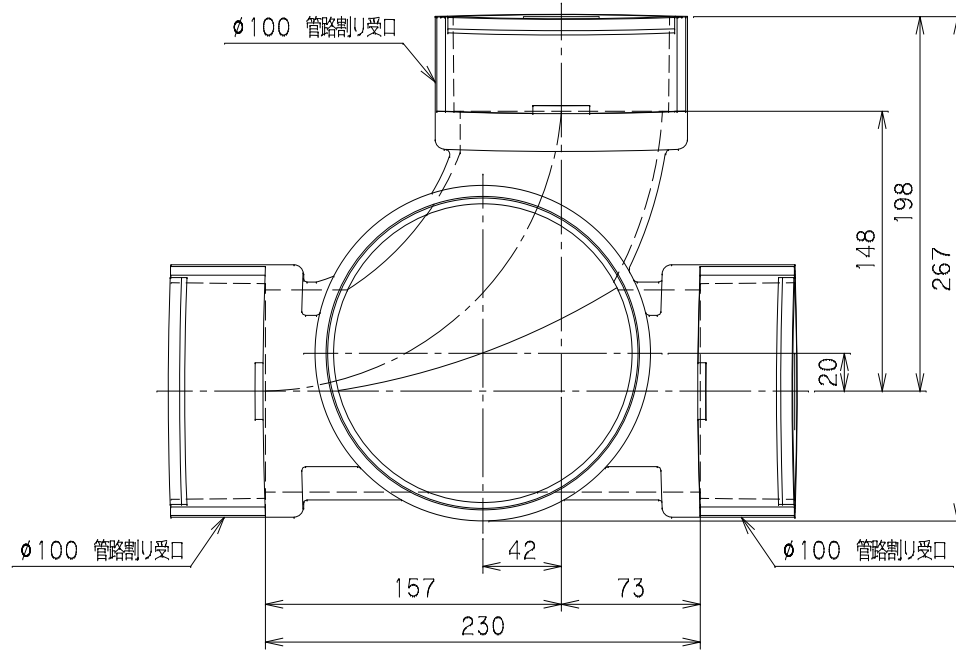


番号	部品名称	材質	数量	備考
1	本体	PVC	1	
2	割り受口キャップ 100	PVC	3	



		Mコード	40703
品名	ビニマス	型式 (略号)	MA-90Y左 100-150
前澤化成工業株式会社		図番	05008202